



HİDROLİK POMPA BAĞLANTI KAMPANALARI

1K-2K-3K SERİLERİ

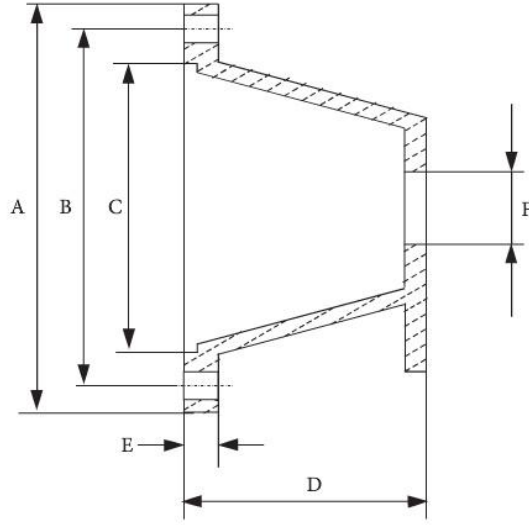


ÜRÜN KODU

1K - 160
1K - 200
1K - 250
1K - 300
1K - 350
2K - 200
2K - 250
2K - 300
2K - 350
2K - 400

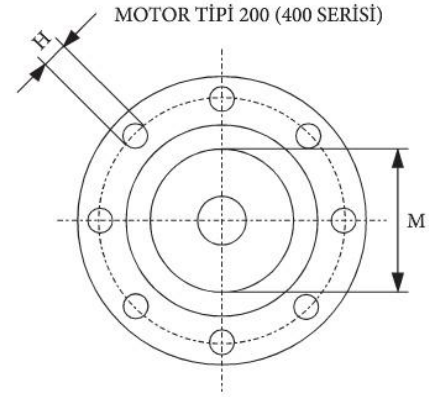
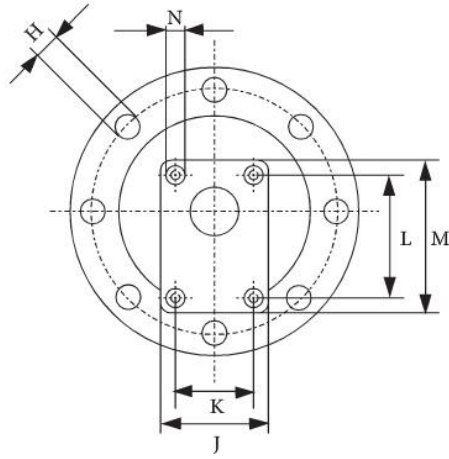
ÜRÜN KODU

3K - 250
3K - 300
3K - 350
3K - 400
KV - 250 (80 mm)
KV - 300 (80 mm)
KV - 350 (80 mm)
1KV - 300 (101,6 mm)
1KV - 350 (101,6 mm)
2KV - 300 (116/127 mm)
2KV - 350 (116/127 mm)



SPESİFİK DEĞERLER

Alaşımlı alüminyum döküm.



ÜRÜN KODU	Motor Tipi	KW	HP	A	B	C	D	E	F	H	J	K	L	M	N
1K - 160	71	0,25~0,37	0,35~0,50	160	130	110	77	9	36,5	11	95	71,4	96,1	120	M6
1K - 200	80~90	0,55~1,50	0,75~2	200	165	130	100	10	36,5	12	95	71,4	96,1	120	M6
1K - 250	100~112	2,2~4	3~5,5	250	215	180	111	11	36,5	13	95	71,4	96,1	120	M6
1K - 300	132	5,5~7,5	7,5~10	300	265	230	139	12	36,5	15	119	71,4	96,1	135	M6
1K - 350	160~180	11~22	15~30	350	300	250	165	13	36,5	18	140	71,4	96,1	150	M6
1K - 400	200	30~37	40~50	400	345	300	210	15	36,5	20				240	
2K - 160	71	0,25~0,37	0,35~0,50	160	130	110	80	9	52,5	11	124	98,6	128	153	M8
2K - 200	80~90	0,55~1,50	0,75~2	200	165	130	102	10	52,5	12	124	98,6	128	153	M8
2K - 250	100~112	2,2~4	3~5,5	250	215	180	115	11	52,5	13	124	98,6	128	153	M8
2K - 300	132	5,5~7,5	7,5~10	300	265	230	139	12	52,5	15	124	98,6	128	153	M8
2K - 350	160~180	11~22	15~30	350	300	250	167	13	52,5	18	140	98,6	128	165	M8
2K - 400	200	30~37	40~50	400	345	300	210	15	52,5	20				240	
3K - 250	100~112	2,2~4	3~5,5	250	215	180	120	11	101,6	13	150	105	153,4	191	M8
3K - 300	132	5,5~7,5	7,5~10	300	265	230	143	12	101,6	15	150	105	153,4	191	M8
3K - 350	160~180	11~22	15~30	350	300	250	170	13	101,6	18	150	105	153,4	191	M8
3K - 400	200	30~37	40~50	400	345	300	210	15	101,6	20				240	



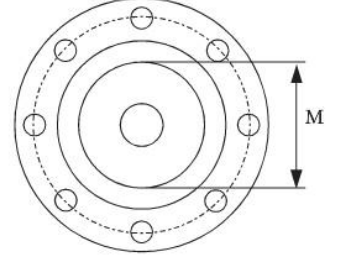
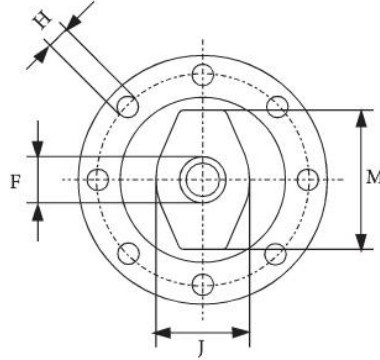
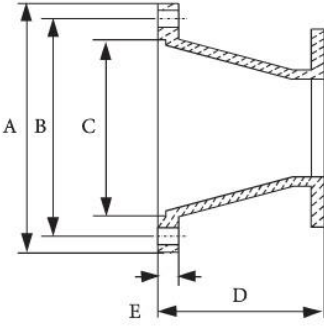
HİDROLİK POMPA BAĞLANTI KAMPANALARI

KV-1KV-2KV-KP-1KP SERİLERİ

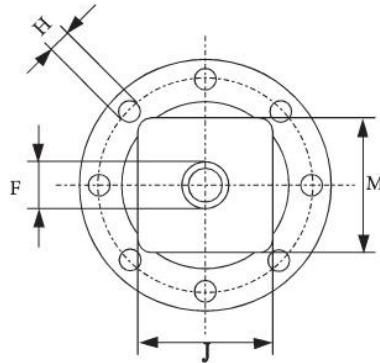
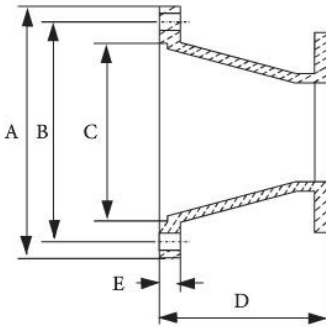
SPESİFİK DEĞERLER

Alaşımlı alüminyum döküm.

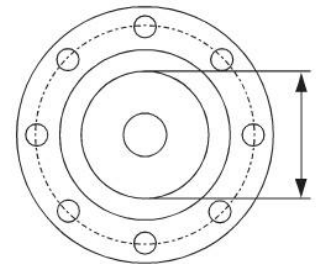
MOTOR TİPİ 200 (400 SERİSİ)



ÜRÜN KODU (KOMPLE)	Malzeme Tanımı	KW	HP	A	B	C	D	E	F	H	J	M
KV - 250	100~112	2,2~4	3~5,5	250	215	180	190	11	80,5	13	115	140
KV - 300	132	5,5~7,5	7,5~10	300	265	230	190	12	80,5	15	115	140
KV - 350	160~180	11~22	15~30	350	300	250	190	13	80,5	18	140	180
1KV - 250	100~112	2,2~4	3~5,5	250	215	180	190	11	101,6	13	140	180
1KV - 300	132	5,5~7,5	7,5~10	300	265	230	190	12	101,6	15	140	180
1KV - 350	160~180	11~22	15~30	350	300	250	190	13	101,6	18	140	180
1KV - 400	200	30~37	40~50	400	345	300	190	15	101,6	20	140	180
2KV - 250	100~112	2,2~4	3~5,5	250	215	180	160	11	116~127	13	155	220
2KV - 300	132	5,5~7,5	7,5~10	300	265	230	165	12	116~127	15	155	220
2KV - 350	160~180	11~22	15~30	350	300	250	190	13	116~127	18	155	220
2KV - 400	200	30~37	40~50	400	345	300	210	15	116~127	20	155	220



MOTOR TİPİ 200 (400 SERİSİ)



ÜRÜN KODU (KOMPLE)	Malzeme Tanımı	KW	HP	A	B	C	D	E	F	H	J	M
KP - 200	80~90	0,55~1,50	0,75,2	200	165	130	100	9	80,5	11	100	100
KP - 250	100~112	2,2~4	3~5,5	250	215	180	125	11	80,5	13	122	122
KP - 300	132	5,5~7,5	7,5~10	300	265	230	165	12	80,5	15	122	122
KP - 350	160~180	11~22	15~30	350	300	250	190	13	80,5	18	145	145
1KP - 250	100~112	2,2~4	3~5,5	250	215	180	125	11	91,5	13	130	130
1KP - 300	132	5,5~7,5	7,5~10	300	265	230	165	12	91,5	15	145	145
1KP - 350	160~180	11~22	15~30	350	300	250	190	13	91,5	18	145	145
1KP - 400	200	30~37	40~50	400	345	300	210	15	91,5	20		