



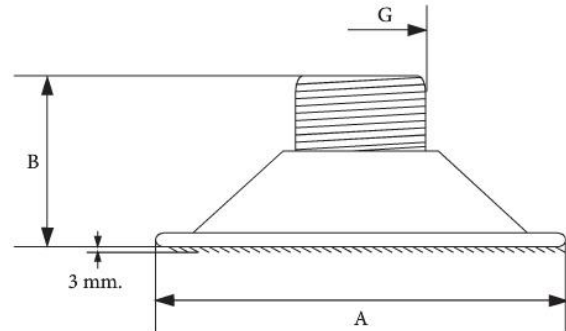
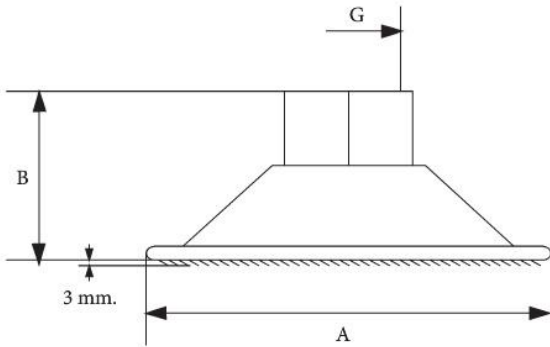
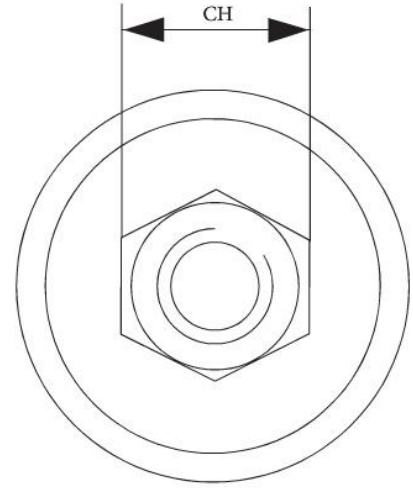
MINİ MANTAR TİPİ EMİŞ FİLTRELERİ

GME SERİSİ



SPESİFİK DEĞERLER

Konstrüksiyon	Çinko kaplamalı sac gövde. Fosfat kaplı iç destek sacı. Çinko kaplamalı otomat bağlantı adaptörü.
Çalışma sıcaklığı	90°C
Akışkan	Mineral yağlar (viskozite 30cst)
Nominal akış oranı	8-12lt/dk.
Filtrasyon aralığı	60-125µ (304 krom nikel tel)
Bağlantı	G3/8" - 1/2"



ÜRÜN KODU	MICRON	A	DEBİ lt/dk	B	G
GME 38 - 125D	125	60	12	23	3/8"
GME 38 - 125E	125	60	12	23	3/8"
GME 12 - 125D	125	90	16	23	1/2"
GME 12 - 125E	125	90	16	23	1/2"

E: Erkek bağlantılı **D:** Dişi bağlantılı