



HİDROLİK DALDIRMA TİP DÖNÜŞ FİLTRELERİ "IMMERSED"

GYD 05-10-20 SERİLERİ

1/2" -3/4" -1" 40~150 lt./dk.



ÜRÜN KODU (KOMPLE)	BAĞLANTI ÖLÇÜSÜ	FİLTASYON DEĞERİ	DEBİ (Lt./DK.)
GYD 05-25	1/2"	25µ	40
GYD 05-60	1/2"	60µ	70
GYD 05-10	1/2"	10µ	40
GYD 10-25	1/2"	25µ	65
GYD 10-60	1/2"	60µ	115
GYD 10-10	1/2"	10µ	65
GYD 11-25	3/4"	25µ	65
GYD 11-60	3/4"	60µ	115
GYD 11-10	3/4"	10µ	65
GYD 20-25	3/4"	25µ	110
GYD 20-60	3/4"	60µ	150
GYD 20-10	3/4"	10µ	110
GYD 21-25	1"	25µ	110
GYD 21-60	1"	60µ	150
GYD 21-10	1"	10µ	110

YEDEK ELEMAN KODU	FİLTASYON YÜZEYİ cm ²
GYE 05-25	540
GYE 05-60	330
GYE 05-10	590
GYE 10-25	1250
GYE 10-60	650
GYE 10-10	1320
GYE 10-25	1250
GYE 10-60	650
GYE 10-10	1320
GYE 20-25	1700
GYE 20-60	840
GYE 20-10	1780
GYE 20-25	1700
GYE 20-60	840
GYE 20-10	1780



SPESİFİK DEĞERLER

Konstrüksiyon	Alüminyum başlık, Elektrostatik boyalı saç kovan, (05 serisi Naylon 66 pls.kovan.)
Sızdırmazlık	Nitril
Max.çalışma basıncı	10 bar
Çalışma sıcaklığı	-10°C~ +100°C
Akışkan	Mineral yağlar
Nominal akış oranı	40~150lt/dk.
Bypass açma basıncı	1,5bar ± 0,3 bar
Filtrasyon aralığı	10µ/ 25µ/60µ(Değişik µ için danışın)
Bağlantı	G1/2"-G3/4"-G1"
Filtrasyon Verimi	25µ için %98 - 60µ için %99

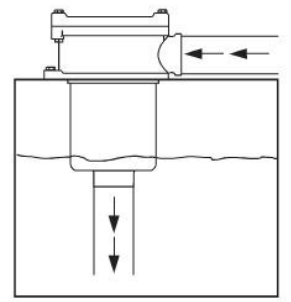
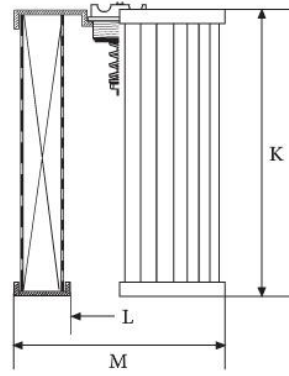
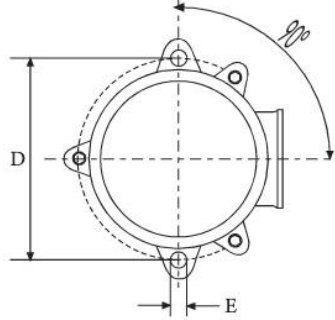
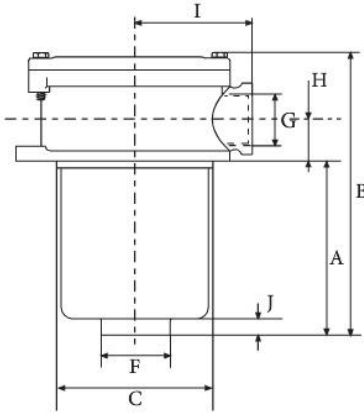
*Farklı mikron ve debi ihtiyaçlarınız için firmamıza danışınız.

*Opsiyonel olarak mıknatıs ilavesi mümkündür. (bkz sf. 16)

*25µ, 10µ, 5µ ve 3µ filtre elemanları microglass

kağıttır.

*60µ filtre elemanları krom teldir.



FİLTRE SEÇİM TABLOSU

ÜRÜN KODU (KOMPLE)	NOMİNAL AKIŞ (Δp 0,25)lt/dk.	G	A	B	C	D	E	F	H	I	J
GYD 05-25	40	1/2"	88	140	66	90	7	24	22	51	24
GYD 05-60	70	1/2"	88	140	66	90	7	24	22	51	24
GYD 05-10	40	1/2"	88	140	66	90	7	24	22	51	24
GYD 10-25	65	1/2"	103	172	87	115	9	1"	30	66	11
GYD 10-60	115	1/2"	103	172	87	115	9	1"	30	66	11
GYD 10-10	65	1/2"	103	172	87	115	9	1"	30	66	11
GYD 11-25	65	3/4"	103	172	87	115	9	1"	30	66	11
GYD 11-60	115	3/4"	103	172	87	115	9	1"	30	66	11
GYD 11-10	65	3/4"	103	172	87	115	9	1"	30	66	11
GYD 20-25	110	3/4"	136	205	87	115	9	1"	30	66	11
GYD 20-60	150	3/4"	136	205	87	115	9	1"	30	66	11
GYD 20-10	110	3/4"	136	205	87	115	9	1"	30	66	11
GYD 21-25	110	1"	136	205	87	115	9	1"	30	66	11
GYD 21-60	150	1"	136	205	87	115	9	1"	30	66	11
GYD 21-10	110	1"	136	205	87	115	9	1"	30	66	11

FİLTRE SEÇİM TABLOSU

ELEMAN KODU	FİLTASYON ARALIĞI	K	L	M	FİLTASYON YÜZEYİ cm ²
GYE 05-25	25µ	70	25	50	540
GYE 05-60	60µ	70	25	50	330
GYE 05-10	10µ	70	25	50	590
GYE 10-25	25µ	100	29	71	1250
GYE 10-60	60µ	100	29	71	650
GYE 10-10	10µ	100	29	71	1320
GYE 10-25	25µ	100	29	71	1250
GYE 10-60	60µ	100	29	71	650
GYE 10-10	10µ	100	29	71	1320
GYE 20-25	25µ	130	29	71	1700
GYE 20-60	60µ	130	29	71	840
GYE 20-10	10µ	130	29	71	1780
GYE 20-25	25µ	130	29	71	1700
GYE 20-60	60µ	130	29	71	840
GYE 20-10	10µ	130	29	71	1780