



HİDROLİK DEPO ÜSTÜ DÖNÜŞ FİLTRELERİ

GDF 20-30-50 SERİLERİ

3/4" - 1" - 11/2" 55~200 lt./dk.

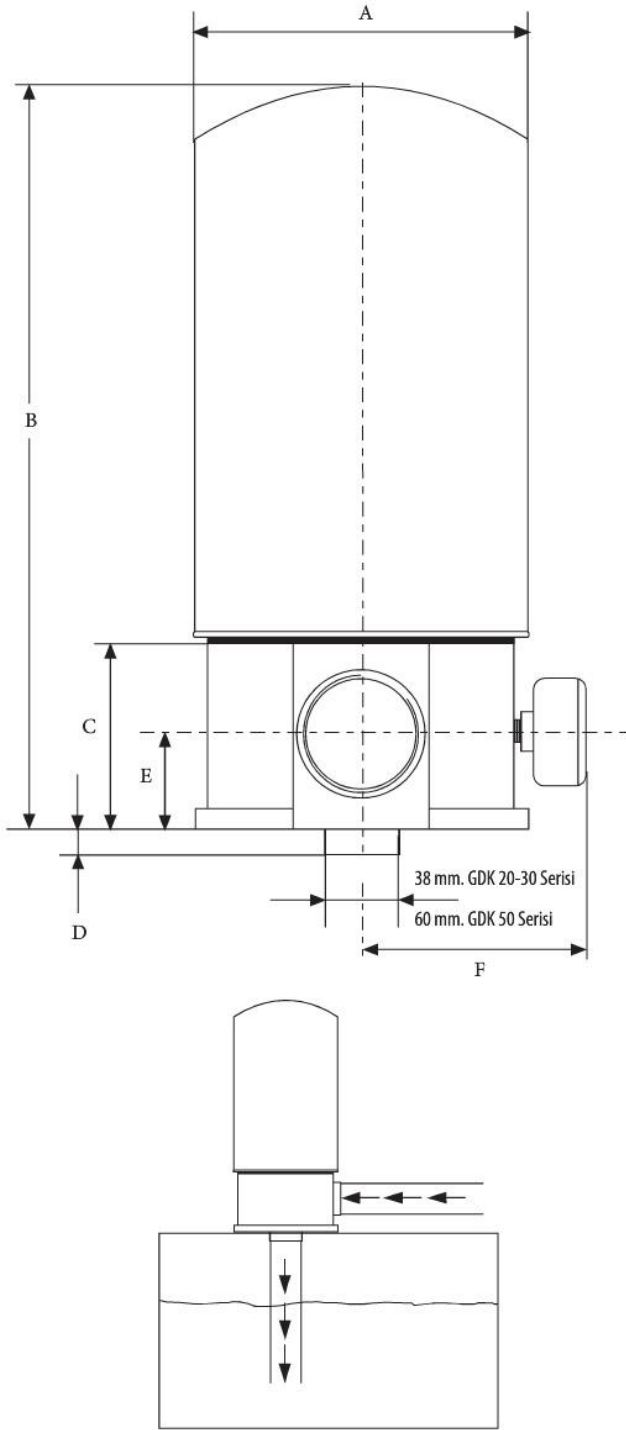


ÜRÜN KODU (KOMPLE)	BAĞLANTI ÖLÇÜSÜ	FİLTASYON DEĞERİ	DEBİ (Lt./DK.)
GDF 20-25	3/4"	25µ	65
GDF 20-10	3/4"	10µ	55
GDF 21-25	3/4"	25µ	75
GDF 30-25	1"	25µ	80
GDF 50-25	11/2"	25µ	150
GDF 50-10	11/2"	10µ	115
GDF 51-25	11/2"	25µ	200

YEDEK ELEMAN KODU	ELEMAN DIŞ ÖLÇÜSÜ
GAE 20-25	1x12"
GAE 20-10	1x12"
GAE 21-25	1x12"
GAE 21-25	1x12"
GAE 40-25-A	11/4"
GAE 40-10	11/4"
GAE 50-25	11/2"x16

BAŞLIK (KAFA) KODU	BAĞLANTI ÖLÇÜSÜ
GDK 20-00	3/4"
GDK 30-00	1"
GDK 50-00	11/2"
GDK 51-00	11/2"-11/2"x16

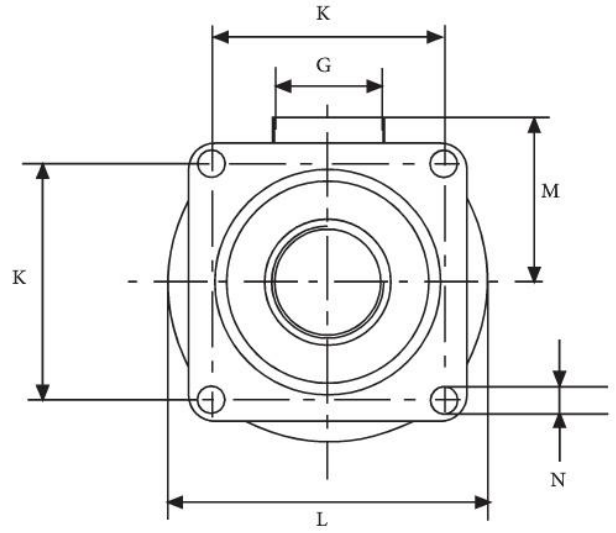




SPESİFİK DEĞERLER

Konstrüksiyon	Alüminyum başlık, Çelik kovan.
Sızdırmazlık	Nitril
Max.çalışma basıncı	10bar
Çalışma sıcaklığı	-10°C~ +100°C
Akışkan	Mineral yağlar
Nominal akış oranı	65-200lt/dk.
Bypass açma basıncı	1,5 bar
Filtrasyon aralığı	10µ/25µ
Bağlantı	G3/4"-G1"-G11/2"

*Belirtilen debiler 30cst. viskozite yağa göre belirtilmiştir.
*10µ ve 25µ filtre elemanları microglass kağıttır.



ÜRÜN KODU (KOMPLE)	DEBİ (Lt/dk)	G	A	B	C	D	E	F	K	L	M	N	YEDEK ELEMAN KODU	FİLTASYON ARALIĞI	BAĞLANTI ÖLÇÜSÜ
GDF 20-25	65	3/4"	94	187	49	10	24	70	65	96	45	7	GAE 20-25	25µ	1"x12
GDF 20-10	55	3/4"	94	187	49	10	24	70	65	96	45	7	GAE 20-10	10µ	3/4"
GDF 21-25	75	3/4"	94	267	49	10	24	70	65	96	45	7	GAE 21-25	25µ	1"x12
GDF 30-25	80	1"	94	267	49	10	24	70	65	96	45	7	GAE 20-25	25µ	1"x12
GDF 50-25	150	1 1/2"	127	260	73	19	36	98	100	130	72	9	GAE 40-25-A	25µ	1 1/4"
GDF 50-10	115	1 1/2"	127	260	73	19	36	98	100	130	72	9	GAE 40-10	10µ	1 1/4"
GDF 51-25	200	1 1/2"	135	383	73	19	36	98	100	137	72	9	GAE 50-25	25µ	1 1/2x16