



HİDROLİK HAT TİPİ EMİŞ FİLTRELERİ (125µ) "SUCTION"

GHE SERİSİ



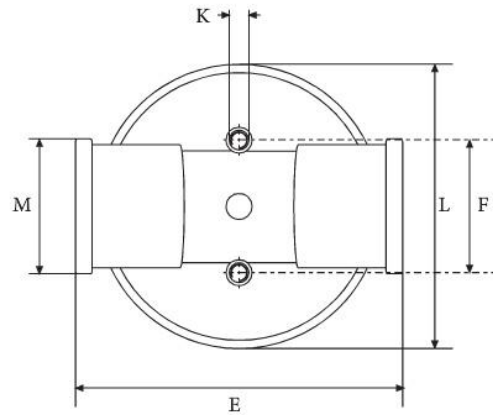
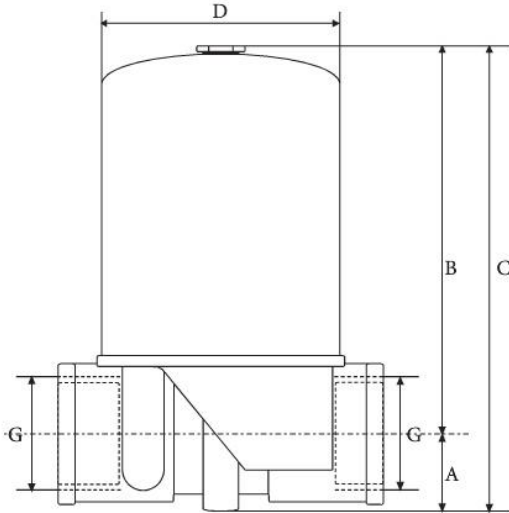
SPESİFİK DEĞERLER

Konstrüksiyon	Alüminyum başlık
Kovan	130 Serisi Sac 230 Serisi Plastik
Sızdırmazlık	Nitril
Max.çalışma basıncı	100kPa (-1 bar vakum)
Çalışma sıcaklığı	-10°C~ +90°C
Akışkan	Mineral yağlar (vizkozite 300 cst)
Nominal akış oranı	130-270lt/dk.
Filtrasyon aralığı	125µ/180µ/250µ
Bağlantı	G11/4"

ÜRÜN KODU (KOMPLE)	BAĞLANTI ÖLÇÜSÜ	FİLTASYON DEĞERİ	DEBİ (Lt./DK.)
GHE 130-125	11/4"	125µ	130
GHE 130-180	11/4"	180µ	160
GHE 130-250	11/4"	250µ	180
GHE 230-125	11/4"	125µ	195
GHE 230-180	11/4"	180µ	240
GHE 230-250	11/4"	250µ	270

YEDEK ELEMAN KODU

HEM 130-125
HEM 130-180
HEM 130-250
HEM 230-125
HEM 230-180
HEM 230-250



ÜRÜN KODU (KOMPLE)	DEBİL Lt/dk	G	A	B	C	D	E	F	K	L	M	YEDEK ELEMAN KODU	FİLTASYON ARALIĞI
GHE 130 -125	130	11/4"	32	163	195	97	134	50	M8	114	57	HEM 130-125	125µ
GHE 130 -180	160	11/4"	32	163	195	97	134	50	M8	114	57	HEM 130-180	180µ
GHE 130 -250	180	11/4"	32	163	195	97	134	50	M8	114	57	HEM 130-250	250µ
GHE 230 -125	195	11/4"	32	236	268	100	134	50	M8	114	57	HEM 230-125	125µ
GHE 230 -180	240	11/4"	32	236	268	100	134	50	M8	114	57	HEM 230-180	180µ
GHE 230 -250	270	11/4"	32	236	268	100	134	50	M8	114	57	HEM 230-250	250µ