



HİDROLİK OFF-LINE DÖNÜŞ VE EMİŞ FİLTRELERİ GOD-GOE 60-70 SERİLERİ



60 SERİSİ DÖNÜŞ FİLTRELERİ

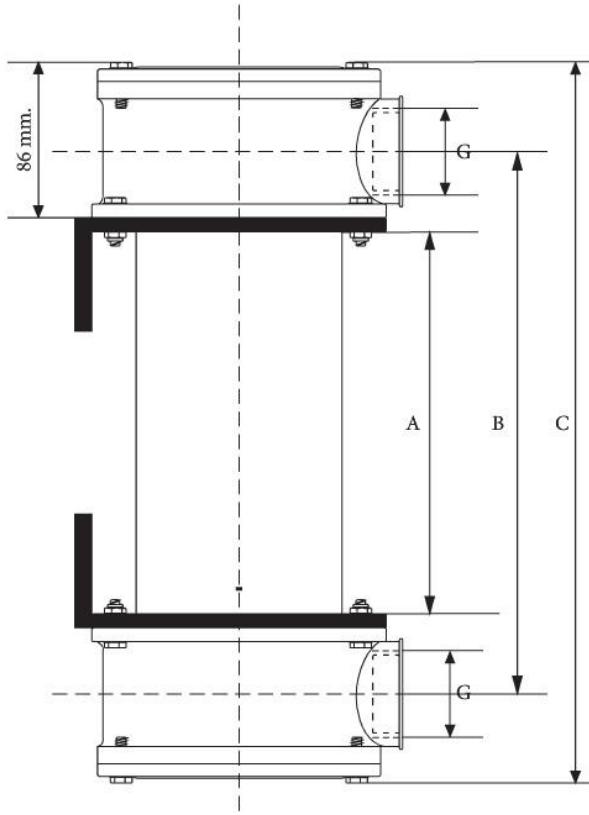
ÜRÜN KODU (KOMPLE)	BAĞLANTI ÖLÇÜSÜ	FİLTASYON DEĞERİ	DEBİ (Lt./DK.)
GOD 60-05	11/2"	5µ	260
GOD 60-10	11/2"	10µ	260
GOD 60-25	11/2"	25µ	300
GOD 60-60	11/2"	60µ	380
GOD 61-05	11/2"	5µ	360
GOD 61-10	11/2"	10µ	360
GOD 61-25	11/2"	25µ	400
GOD 61-60	11/2"	60µ	480

YEDEK ELEMAN KODU	FİLTASYON YÜZEYİ
GYE 40-05	4100
GYE 40-10	4100
GYE 40-25	3900
GYE 40-60	2400
GYE 50-05	7810
GYE 50-10	7810
GYE 50-25	7700
GYE 50-60	4600

70 SERİSİ DÖNÜŞ FİLTRELERİ

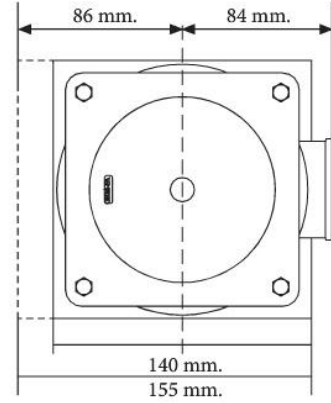
ÜRÜN KODU (KOMPLE)	BAĞLANTI ÖLÇÜSÜ	FİLTASYON DEĞERİ	DEBİ (Lt./DK.)
GOE 70-25	11/2"	25µ	240
GOE 70-60	11/2"	60µ	360
GOE 70-125	11/2"	125µ	450
GOE 71-25	11/2"	25µ	380
GOE 71-60	11/2"	60µ	460
GOE 71-125	11/2"	125µ	550

YEDEK ELEMAN KODU	FİLTASYON YÜZEYİ
GYE 70-25	3900
GYE 70-60	2400
GYE 70-125	2500
GYE 71-25	7700
GYE 71-60	4600
GYE 71-125	5000



SPESİFİK DEĞERLER	
Konstrüksiyon	Alüminyum başlık, Çelik kovan.
Sızdırmazlık	Nitril
Max.çalışma basıncı	10bar
Çalışma sıcaklığı	-10°C~ +100°C
Akışkan	Mineral yağlar
Nominal akış oranı	260~550lt/dk.
Bypass açma basıncı	1,5bar ± 0,3 bar
Filtrasyon aralığı	5µ/125µ (Değişik µ için danışın)
Bağlantı	G11/2"
Filtrasyon Verimi	5µ-25µ için %98 - 60µ-125µ için %99

*Farklı mikron ve debi ihtiyaçlarınız için firmamıza danışınız.
*Opsiyonel olarak mıknatıs ilavesi mümkündür. (bkz sf. 12)
*Belirtilen debiler 30cst. viskozite yağa göre belirtilmiştir.
*25µ, 10µ, 5µ ve 3µ filtre elemanları microglass kağıttır.
*60µ ve 125µ filtre elemanları krom teldir.



GYD 60 SERİSİ DÖNÜŞ FİLTRESİ SEÇİM TABLOSU (GERİ DÖNÜŞ HATTI)

ÜRÜN KODU (KOMPLE)	NOMİNAL AKIŞ (Δp 0,25)lt/dk.	G	A	B	C	YEDEK ELEMEN KODU	FİLTASYON DEĞERİ	FİLTASYON YÜZEYİ cm ²
GOD 60-05	260	11/2"	200	290	390	GYE 40-05	5µ	4100
GOD 60-10	260	11/2"	200	290	390	GYE 40-10	10µ	4100
GOD 60-25	300	11/2"	200	290	390	GYE 40-25	25µ	3900
GOD 60-60	380	11/2"	200	290	390	GYE 40-60	60µ	2400
GOD 61-05	360	11/2"	410	500	600	GYE 50-05	5µ	7810
GOD 61-10	360	11/2"	410	500	600	GYE 50-10	10µ	7810
GOD 61-25	400	11/2"	410	500	600	GYE 50-25	25µ	7700
GOD 61-60	480	11/2"	410	500	600	GYE 50-60	60µ	4600

GYD 70 SERİSİ DÖNÜŞ FİLTRESİ SEÇİM TABLOSU (EMİŞ HATTI)

ÜRÜN KODU (KOMPLE)	NOMİNAL AKIŞ (Δp 0,25)lt/dk.	G	A	B	C	YEDEK ELEMEN KODU	FİLTASYON DEĞERİ	FİLTASYON YÜZEYİ cm ²
GOE 70-25	240	11/2"	200	290	390	GYE 70-25	25µ	3900
GOE 70-60	360	11/2"	200	290	390	GYE 70-60	60µ	2400
GOE 70-125	450	11/2"	200	290	390	GYE 70-125	125µ	2500
GOE 71-25	380	11/2"	410	500	600	GYE 71-25	25µ	7700
GOE 71-60	460	11/2"	410	500	600	GYE 71-60	60µ	4600
GOE 71-125	550	11/2"	410	500	600	GYE 71-125	125µ	5000