



HİDROLİK DALDIRMA TİP DÖNÜŞ FİLTRELERİ "IMMERSED"

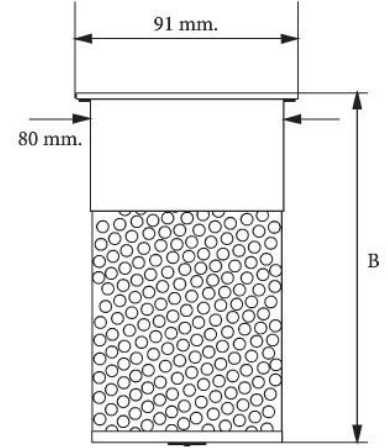
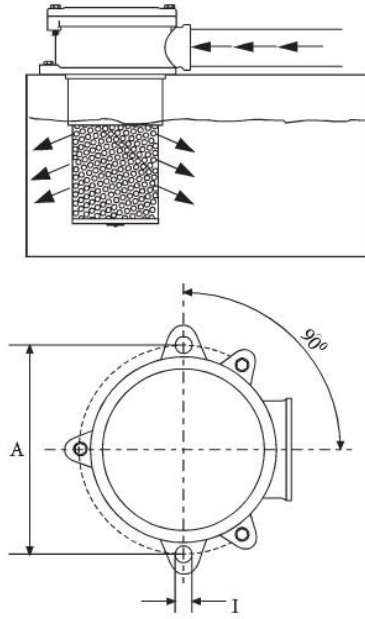
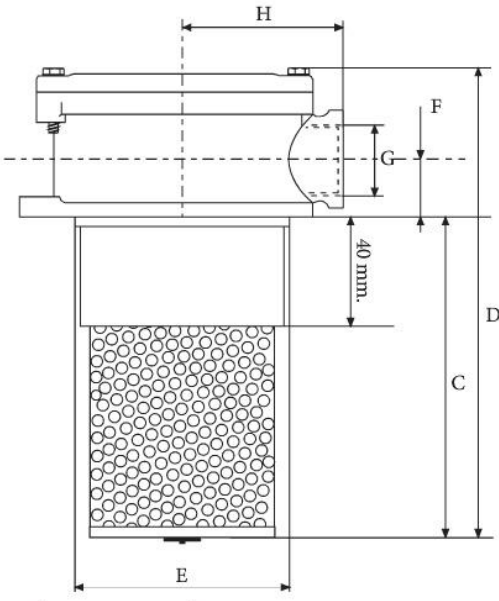
GYD 30 SERİSİ

1/2" -3/4" -1" 80~300 lt./dk.



ÜRÜN KODU (KOMPLE)	BAĞLANTI ÖLÇÜSÜ	FİLTASYON DEĞERİ	DEBİ (Lt./DK.)
GYD 30-25	1/2"	25µ	80
GYD 30-60	1/2"	60µ	120
GYD 31-25	3/4"	25µ	80
GYD 31-60	3/4"	60µ	120
GYD 32-25	3/4"	25µ	150
GYD 32-60	3/4"	60µ	190
GYD 34-25	1"	25µ	150
GYD 34-60	1"	60µ	190
GYD 36-25	3/4"	25µ	180
GYD 36-60	3/4"	60µ	220
GYD 38-25	1"	25µ	180
GYD 38-60	1"	60µ	220
GYD 39-25	1"	25µ	235
GYD 39-60	1"	60µ	300

YEDEK ELEMAN KODU	FİLTASYON YÜZEYİ cm ²
GYE 310-25	1320
GYE 310-60	810
GYE 310-25	1320
GYE 310-60	810
GYE 313-25	1780
GYE 313-60	1100
GYE 313-25	1780
GYE 313-60	1100
GYE 318-25	2400
GYE 318-60	1550
GYE 318-25	2400
GYE 318-60	1550
GYE 325-25	3300
GYE 325-60	2500



FİLTRE SEÇİM TABLOSU

ÜRÜN KODU (KOMPLE)	NOMİNAL AKIŞ (Δp 0,25)lt/dk.	G	A	B	C	D	E	F	H	I
GYD 30-25	80	1/2"	115	100	85	155	87	30	66	9
GYD 30-60	120	1/2"	115	100	85	155	87	30	66	9
GYD 31-25	80	3/4"	115	100	85	155	87	30	66	9
GYD 31-60	120	3/4"	115	100	85	155	87	30	66	9
GYD 32-25	150	3/4"	115	130	115	185	87	30	66	9
GYD 32-60	190	3/4"	115	130	115	185	87	30	66	9
GYD 34-25	150	1"	115	130	115	185	87	30	66	9
GYD 34-60	190	1"	115	130	115	185	87	30	66	9
GYD 36-25	180	3/4"	115	180	165	235	87	30	66	9
GYD 36-60	220	3/4"	115	180	165	235	87	30	66	9
GYD 38-25	180	1"	115	180	165	235	87	30	66	9
GYD 38-60	220	1"	115	180	165	235	87	30	66	9
GYD 39-25	235	1"	115	250	229	299	87	30	66	9
GYD 39-60	300	1"	115	250	229	299	87	30	66	9

DEĞİŞİKLİK HAKKI SAKLIDIR

SPESİFİK DEĞERLER

Konstrüksiyon	Alüminyum başlık, Naylon 66 yarım kovan.
Sızdırmazlık	Nitril
Max.çalışma basıncı	10 bar
Çalışma sıcaklığı	-10°C~ +100°C
Akışkan	Mineral yağlar
Nominal akış oranı	80-300lt/dk.
Bypass açma basıncı	1,5bar \pm 0,3 bar
Filtrasyon aralığı	25 μ /60 μ (Değişik μ için danışın)
Bağlantı	G1/2"-G3/4"-G1"
Filtrasyon Verimi	25 μ için %98 - 60 μ için %99

- *Farklı mikron ve debi ihtiyaçlarınız için firmamıza danışınız.
- *Opsiyonel olarak mıknatıs ilavesi mümkündür. (bkz sf. 16)
- *Belirtilen debiler 30cst. viskozite yağa göre belirtilmiştir.
- *25 μ , 10 μ , 5 μ ve 3 μ filtre elemanları microglass kağıttır.
- *60 μ filtre elemanları krom teldir.

YEDEK ELEMEN KODU	FİLTASYON ARALIĞI	FİLTASYON YÜZEYİ cm ²
GYE 310-25	25 μ	1320
GYE 310-60	60 μ	810
GYE 310-25	25 μ	1320
GYE 310-60	60 μ	810
GYE 313-25	25 μ	1780
GYE 313-60	60 μ	1100
GYE 313-25	25 μ	1780
GYE 313-60	60 μ	1100
GYE 318-25	25 μ	2400
GYE 318-60	60 μ	1550
GYE 318-25	25 μ	2400
GYE 318-60	60 μ	1550
GYE 325-25	25 μ	3300
GYE 325-60	60 μ	2500