



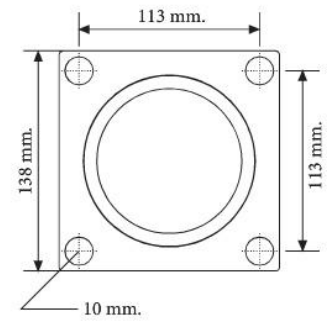
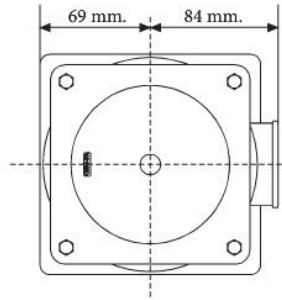
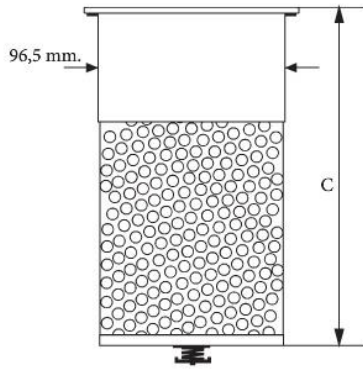
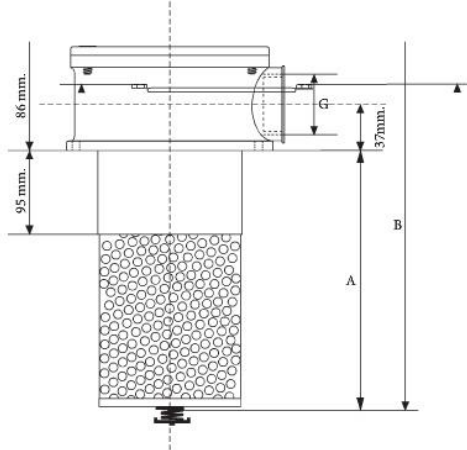
YERLERİ "IMMERSED" FİLTRELERİ



ÜRÜN KODU (KOMPLE)	BAĞLANTI ÖLÇÜSÜ	FİLTREASYON DEĞERİ	DEBİ (Lt./DK.)
GYD 40-25-S	1"	25µ	260
GYD 40-60-S	1"	60µ	340
GYD 40-10-S	1"	10µ	240
GYD 40-05-S	1"	5µ	220
GYD 41-25-S	1 1/4"	25µ	260
GYD 41-60-S	1 1/4"	60µ	340
GYD 41-10-S	1 1/4"	10µ	240
GYD 41-05-S	1 1/4"	5µ	220
GYD 43-25-S	1 1/2"	25µ	260
GYD 43-60-S	1 1/2"	60µ	340
GYD 43-10-S	1 1/2"	10µ	240
GYD 43-05-S	1 1/2"	5µ	220
GYD 50-25-S	1 1/4"	25µ	360
GYD 50-60-S	1 1/4"	60µ	480
GYD 50-10-S	1 1/4"	10µ	340
GYD 50-05-S	1 1/4"	5µ	320
GYD 51-25-S	1 1/2"	25µ	360
GYD 51-60-S	1 1/2"	60µ	480
GYD 51-10-S	1 1/2"	10µ	340
GYD 51-05-S	1 1/2"	5µ	320

YEDEK ELEMAN KODU	FİLTREASYON YÜZEYİ
GYE 40-25-S	3900
GYE 40-60-S	2250
GYE 40-10-S	4100
GYE 40-05-S	4100
GYE 40-25-S	3900
GYE 40-60-S	2250
GYE 40-10-S	4100
GYE 40-05-S	4100
GYE 40-25-S	3900
GYE 40-60-S	2250
GYE 40-10-S	4100
GYE 40-05-S	4100
GYE 50-25-S	7700
GYE 50-60-S	4600
GYE 50-10-S	7810
GYE 50-05-S	7810
GYE 50-25-S	7700
GYE 50-60-S	4600
GYE 50-10-S	7810
GYE 50-05-S	7810

* GYD 40SM ve 50SM OPSİYONEL MIKNATIS İLAVESİDİR. BKZ: SAYFA NO :16



SPESİFİK DEĞERLER

Konstrüksiyon	Alüminyum başlık, Naylon 6 kovan.
Sızdırmazlık	Nitril
Max. çalışma basıncı	10bar
Çalışma sıcaklığı	-10°C- +100°C
Akışkan	Mineral yağlar
Nominal akış oranı	260-480lt/dk.
Bypass açma basıncı	1,5bar ± 0,3 bar
Filtrasyon aralığı	25µ/60µ (Değişik µ için danışın)
Bağlantı	G1"-G11/4"-G11/2"
Filtrasyon Verimi	25µ için %98 - 60µ için %99

*Farklı mikron ve debi ihtiyaçlarınız için firmamıza danışınız.

*Opsiyonel olarak mıknatıs ilavesi mümkündür. (bkz sf. 16)

*Belirtilen debiler 30cst. viskozite yağa göre belirtilmiştir.

*25µ, 10µ, 5µ ve 3µ filtre elemanları microglass kağıttır.

*60µ filtre elemanları krom teldir.

ÜRÜN KODU (KOMPLE)	NOMİNAL AKIŞ (Δp 0,25)lt/dk.	G	A	B	C	YEDEK ELEMAN KODU	FİLTASYON ARALIĞI	FİLTASYON YÜZEVİ cm ²
GYD 40-25-S	260	1"	235	321	250	GYE 40-25-S	25µ	3900
GYD 40-60-S	340	1"	235	321	250	GYE 40-60-S	60µ	2250
GYD 40-10-S	240	1"	235	321	250	GYE 40-10-S	10µ	4100
GYD 40-05-S	220	1"	235	321	250	GYE 40-05-S	5µ	4100
GYD 41-25-S	260	11/4"	235	321	250	GYE 40-25-S	25µ	3900
GYD 41-60-S	340	11/4"	235	321	250	GYE 40-60-S	60µ	2250
GYD 41-10-S	240	11/4"	235	321	250	GYE 40-10-S	10µ	4100
GYD 41-05-S	220	11/4"	235	321	250	GYE 40-05-S	5µ	4100
GYD 43-25-S	260	11/2"	235	321	250	GYE 40-25-S	25µ	3900
GYD 43-60-S	340	11/2"	235	321	250	GYE 40-60-S	60µ	2250
GYD 43-10-S	240	11/2"	235	321	250	GYE 40-10-S	10µ	4100
GYD 43-05-S	220	11/2"	235	321	250	GYE 40-05-S	5µ	4100
GYD 50-25-S	360	11/4"	445	531	460	GYE 50-25-S	25µ	7700
GYD 50-60-S	480	11/4"	445	531	460	GYE 50-60-S	60µ	4600
GYD 50-10-S	340	11/4"	445	531	460	GYE 50-10-S	10µ	7810
GYD 50-05-S	320	11/4"	445	531	460	GYE 50-05-S	5µ	7810
GYD 51-25-S	360	11/2"	445	531	460	GYE 50-25-S	25µ	7700
GYD 51-60-S	480	11/2"	445	531	460	GYE 50-60-S	60µ	4600
GYD 51-10-S	340	11/2"	445	531	460	GYE 50-10-S	10µ	7810
GYD 51-05-S	320	11/2"	445	531	460	GYE 50-05-S	5µ	7810