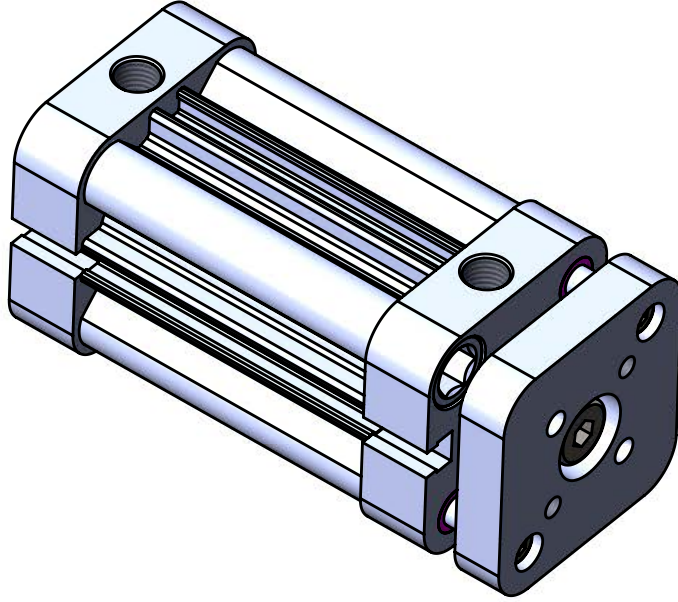
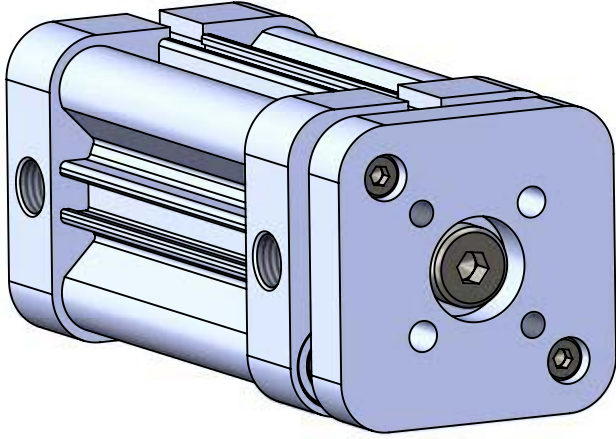


**KOMPAKT ISO 21287
PNÖMATİK SİLİNDİRLER
KCY-A SERİSİ Ø32- Ø100**



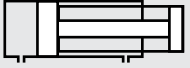


KCY-A SERİSİ

KOMPAKT - Ø32 - Ø100 - ISO 21287

KOMPAKT DÖNMEZ MİLLİ
MANYETİK SİLİNDİR

DÖNMEZ MİL ÖZELLİĞİYLE TAŞIMA
VE KONUMLAMA UYGULAMALARINA
UYGUN.



KCY: KOMPAKT,
DÖNMEZ MİLLİ
ÇİFT ETKİLİ SİLİNDİRLER



KCY-A: KOMPAKT MANYETİK,
DÖNMEZ MİLLİ
ÇİFT ETKİLİ SİLİNDİRLER

Sipariş örneği:

KCY-A

Ürün kodu

032-0100

Silindir Ø Strok

R1-K1

Standart dışı
varyasyonlar

Standart dışı varyasyonlar:

R1: Paslanmaz çelik silindir mili (SS 304, SS 316)

R5: Silindir mili CK 45 çelik (sert krom kaplı)

M4: Uzatılmış silindir mili

K1: Maks. 150°C için sızdırmazlık elemanları (viton)

K4: Mil keçesi viton

Kuvvet değeri:

Silindir Ø mm	Mil Ø mm	İtme ve Çekme kuvvetleri (6 Bar)	
		İtme kuvveti (N)	Çekme kuvveti (N)
32	12	482	415
40	12	754	687
50	16	1178	1058
63	16	1869	1750
80	20	3014	2829
100	20	4710	4522

Çalışma akışkanı:

Filtrelenmiş ve yağlanmış ya da filtrelenmiş ve yağsız hava

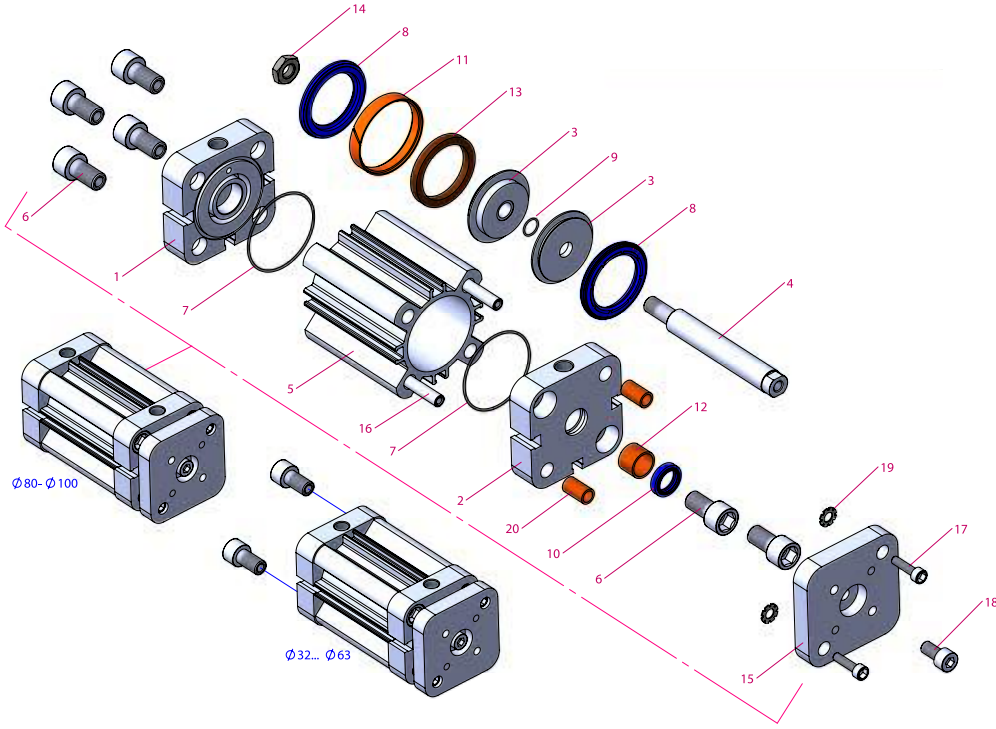
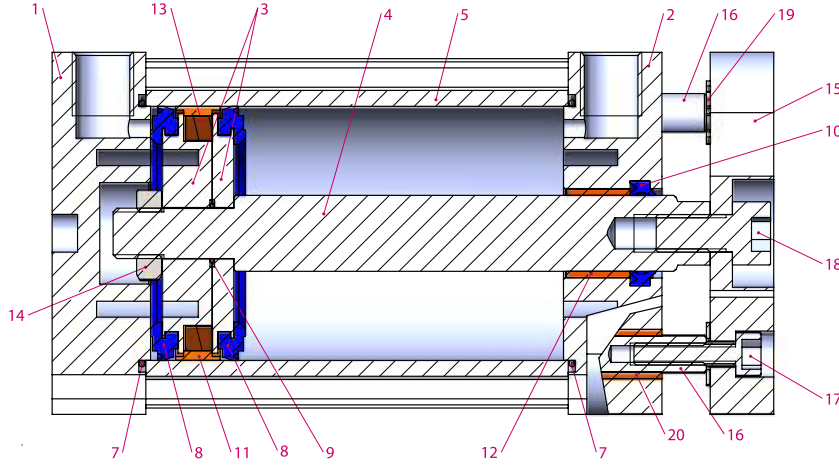
Çalışma sıcaklık derecesi:

Poliüretan (PU) : (-20°C) - (+80°C)

Viton (FKM) : (-30°C) - (+150°C)

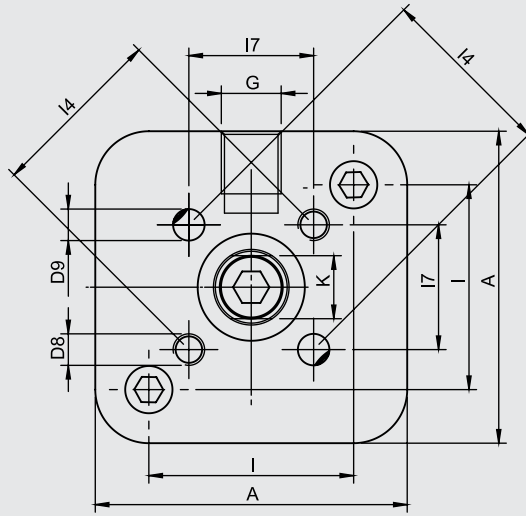
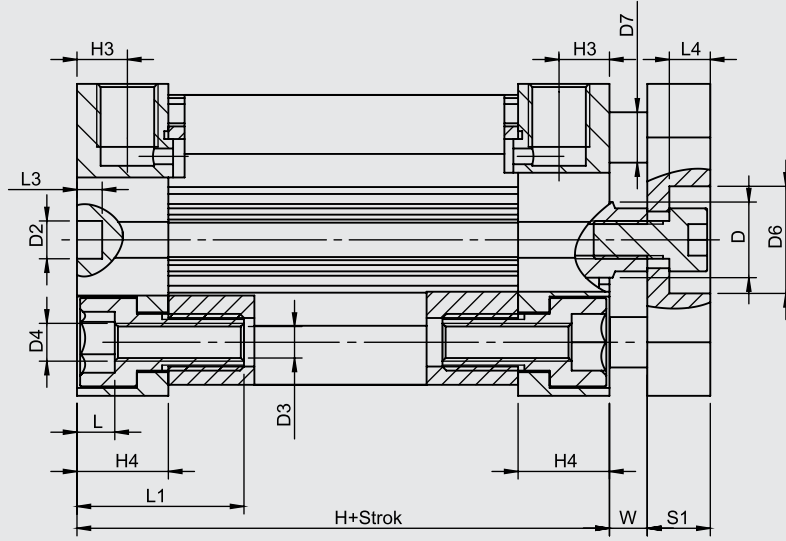
Maksimum çalışma basıncı:

10 Bar

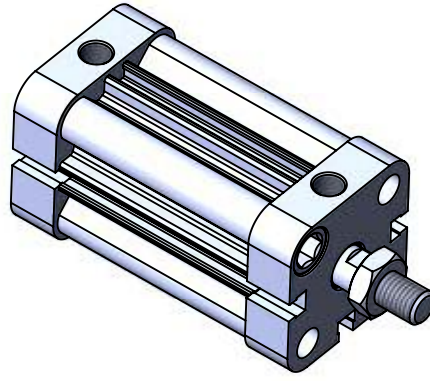


No	Malzeme adı	Malzeme özelliği	Adedi
1	Arka kapak	Alüminyum	1
2	Ön kapak	Alüminyum	1
3	Orta Piston	Alüminyum	2
4	Piston mili	X20Cr13 Sert Krom Kaplamalı	1
5	Boru	Al Mg Si 0,5 + Eloksal kaplamalı	1
6	Cıvata	SS 303	4-6
7	Kapak O-ringi	NBR	2
8	Piston Keçesi	PU	2
9	Orta Piston O-ringi	NBR	1
10	Mil keçesi	PU	1
11	Yataklama bandı	Polyacetal	1
12	Yataklama burcu	CSB-40	1

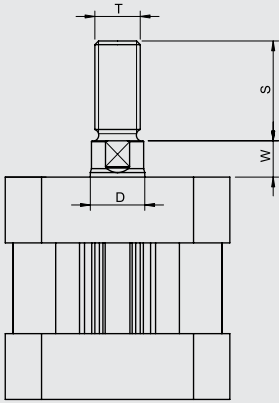
No	Malzeme adı	Malzeme özelliği	Adedi
13	Mıknatis		1
14	Somun	Galvaniz kaplamalı çelik	1
15	Braket	Alüminyum	1
16	Mil	X20Cr13 Sert Krom Kaplamalı	2
17	Cıvata	Galvaniz kaplamalı çelik	2
18	Cıvata	Galvaniz kaplamalı çelik	1
19	Rondela		2
20	Yataklama burcu	CSB-40	2



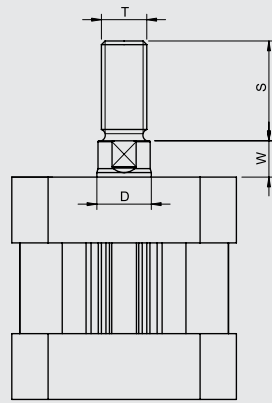
Silindir Ø mm	A	D Ø	D2 Ø	D3 Ø	D4 Ø	D6 Ø	D7 Ø	D8 Ø	D9 Ø	G	H	H3	H4	I	I4	I7	K	L	L1	L3	L4	S1	W
32	49.5	12	6	5.2	M6	17	6	M5	5	1/8"	44.5	7,5	14.5	32.5	28	19.8	10	6	26.5	4	6.5	10	7
40	57	12	6	5.2	M6	17	6	M5	5	1/8"	46	7,5	14.75	38	33	23.3	10	6	26.5	4	6.5	10	7
50	65.5	16	6	6.8	M8	22	8	M6	6	1/8"	46.5	7,5	14.75	46.5	42	29.7	13	7	30.5	4	8	12	8
63	79.5	16	8	6.8	M8	22	8	M6	6	1/8"	50	7,5	14.75	56.5	50	35.4	13	7	30.5	4	8	12	8
80	96	20	8	8.5	M10	28	12	M8	8	1/8"	56.5	8,25	16.5	72	65	46	17	8.7	38.5	4	9	14	10
100	116	20	8	8.5	M10	28	12	M10	10	1/8"	67	10	19.75	89	80	56.6	17	8.7	38.5	4	9	14	10



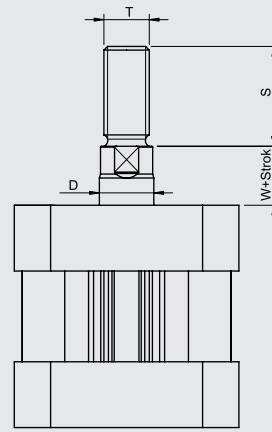
KC-T



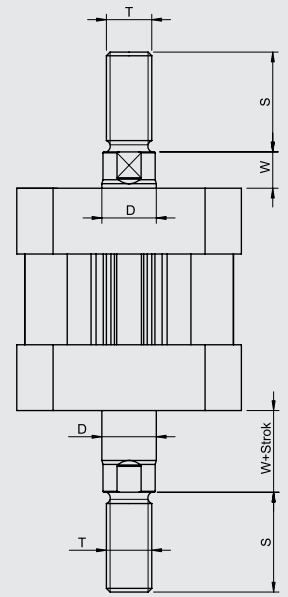
KCS-T



KCE-T



KCD-T



Silindir tipi	Silindir \emptyset mm	D	S	T	W
KC-KCS KCE-KCD	32	12	19	M10x1.25	7
	40	12	19	M10x1.25	7
	50	16	22	M12x1.25	8
	63	16	22	M12x1.25	8
	80	20	28	M16x1.5	10
	100	20	32	M16x1.5	10