



PGB SERİSİ

İKİZ YATAKLI SİLİNDİRLER // Ø12 - Ø63

ÇİFT ETKİLİ MANYETİKLİ SİLİNDİR

TAŞIMA,
İTME, ÇEKME,
DURDURMA,
KALDIRMA,
SIKIŞTIRMA



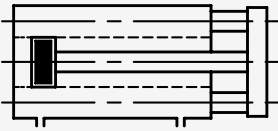
- İkiz yataklı silindirler genel olarak gıda, otomotiv ve beyaz eşya sektöründe nesnelerin taşınmasında, itilmesinde, durdurulmasında, kaldırılmasında ve sıkıştırılmasında kullanılmaktadır.
- Bunun yanı sıra otomasyon sistemlerinde, konveyör hatlarında malzemelerin düzenlenmesi, hizaya getirilmesi, kesilmesi ve paketlenmesi istenen tüm pozisyonlarda kullanılabilir.
- Kullanılmış olan üstün yataklama elemanları sayesinde silindire dikey ve yatay yönlerden gelebilecek kuvvetlere karşı aksel sapmaları minimuma indirir.
- Ön flanş ve gövde üzerindeki bağlantı noktaları çeşitliliği silindirlerin montajında kolaylık sağlar.



PGB SERİSİ

İKİZ YATAKLI SİLİNDİRLER // Ø12 - Ø63

ÇİFT ETKİLİ MANYETİKLİ SİLİNDİR



PGB
İKİZ YATAKLI
MANYETİKLİ
ÇİFT ETKİLİ SİLİNDİR

- DIŞ ETKENLERE KARŞI DAYANIKLI VE HAFİF ALÜMİNYUM GÖVDE
- EKSENEL YÖNLERDE OLUŞABİLECEK EĞİLME VE DÖNDÜRME MOMENTİNE KARŞI UYGUN TASARLANMIŞ YATAKLAMA
- BAĞLANTI NOKTALARI SAYESİNDE KOLAY MONTAJLANABİLME
- TAŞIMA, KONUMLAMA VE DURDURMA İSTENEN TÜM SEKTÖRLERDE GENİŞ KULLANIM ALANLARI

KUVVET DEĞERİ

Silindir Ø mm	Mil Ø mm	İtme ve Çekme kuvvetleri (6 Bar)	
		İtme kuvveti (N)	Çekme kuvveti (N)
12	6	68	51
16	8	121	91
20	10	188	142
25	12	295	227
32	16	482	362
40	16	754	634
50	20	1178	990
63	20	1870	1682

SİPARİŞ ÖRNEĞİ

PGB
Ürün kodu

032 - 025
Silindir Ø Strok

ÇALIŞMA ŞARTLARI

Çalışma akışkanı:

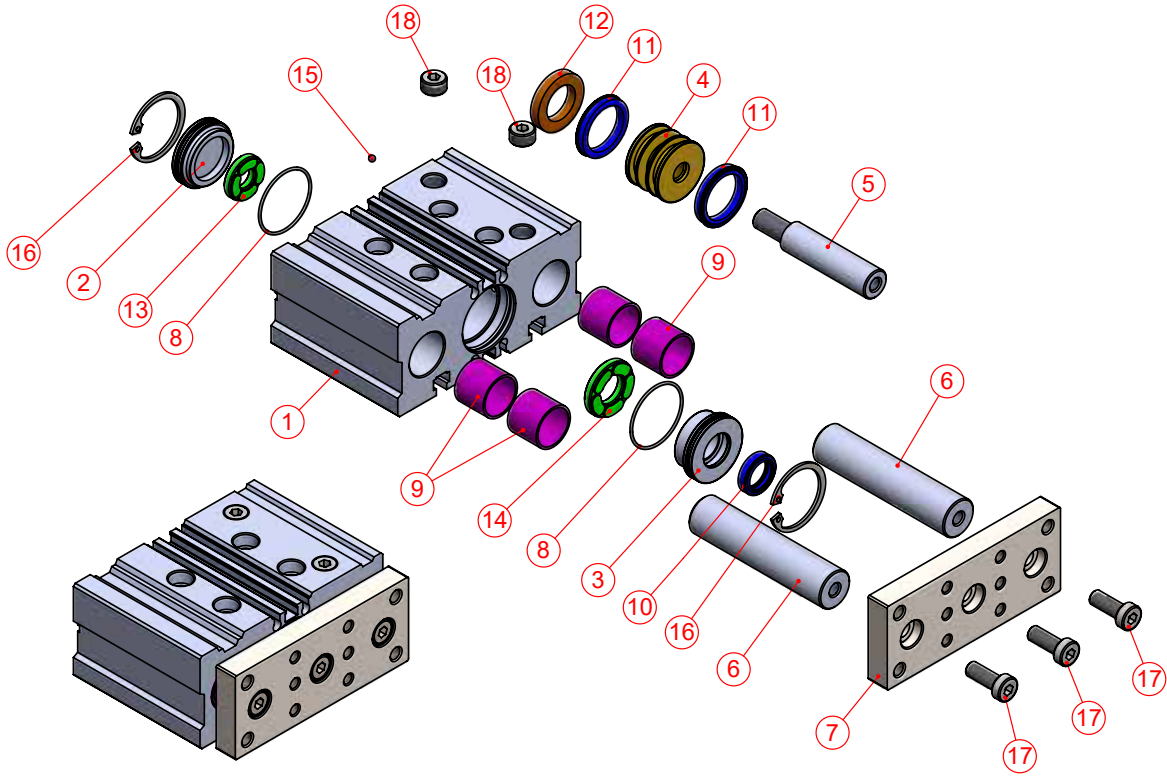
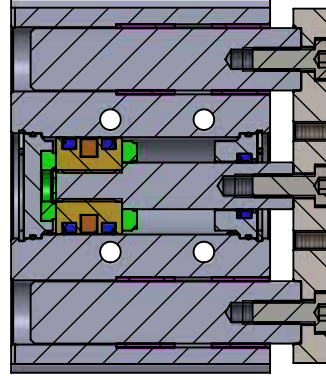
Filtrelenmiş ve yağlanmış ya da filtrelenmiş ve yağsız hava

Çalışma sıcaklık derecesi:

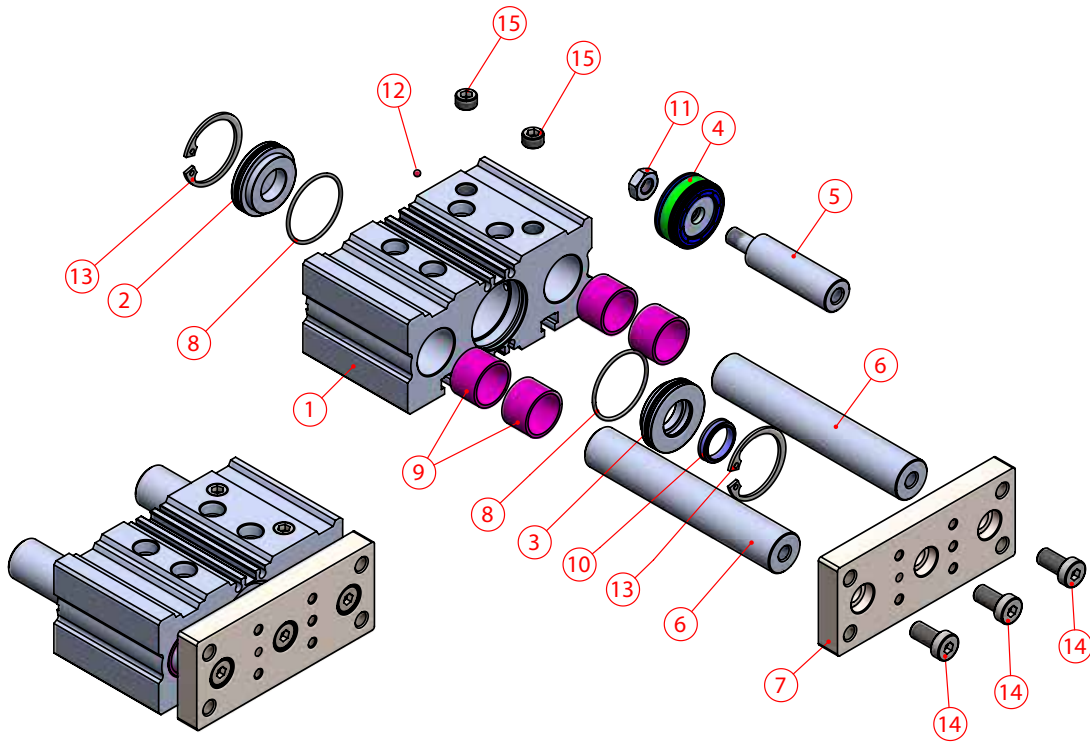
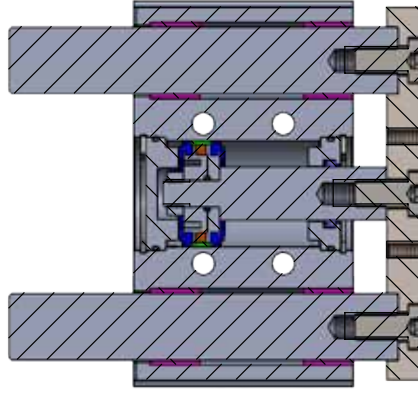
Poliüretan (PU): (-20°C) - (+80°C)

Maksimum çalışma basıncı:

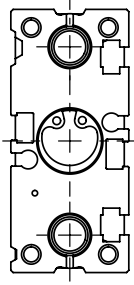
10 Bar



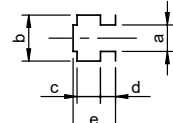
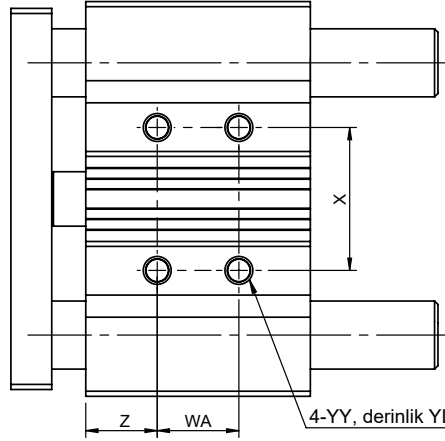
No	Malzeme adı	Malzeme özelliği	Adet
1	SİLİNDİR GÖVDESİ	AL.+ ELOKSALLI	1
2	ARKA KAPAK	6082 AL.+ ELOKSALLI	1
3	ÖN KAPAK	6082 AL.+ ELOKSALLI	1
4	ORTA PİSTON	PİRİNÇ	1
5	PİSTON MİLİ	PASLANMAZ ÇELİK	1
6	YATAKLAMA MİLİ	PASLANMAZ ÇELİK	2
7	FLANŞ BAĞ.	GALVANİZLİ ÇELİK	1
8	KAPAK O-RİNGİ	NBR	2
9	YATAKLAMA BURCU	CSB-40	4
10	MİL KEÇESİ	PU	1
11	PİSTON KEÇESİ	PU	2
12	MIKNATIS		1
13	ARKA TAMPON	PU 85	1
14	ÖN TAMPON	PU 85	1
15	BİLYA	ÇELİK	1
16	SEGMAN	A2-PASLANMAZ ÇELİK	2
17	CIVATA	AISI 304	3
18	KÖR TAPA	PİRİNÇ	2



No	Malzeme adı	Malzeme özelliği	Adet
1	SİLİNDİR GÖVDESİ	AL.+ ELOKSALLI	1
2	ARKA KAPAK	6082 AL.+ ELOKSALLI	1
3	ÖN KAPAK	6082 AL.+ ELOKSALLI	1
4	ORTA PİSTON	PU+AL.+POM+MIKNATIS	1
5	PİSTON MİLİ	X20Cr13+SERT KROM KAP.	1
6	YATAKLAMA MİLİ	CK45+SERT KROM KAPLAMALI	2
7	FLANŞ BAĞ.	GALVANİZLİ ÇELİK	1
8	KAPAK O-RİNGİ	NBR	2
9	YATAKLAMA BURCU	CSB-40	4
10	MİL KEÇESİ	PU	1
11	SOMUN	GALVANİZLİ ÇELİK	1
12	BİLYA	ÇELİK	1
13	SEGMAN	A2-PASLANMAZ ÇELİK	2
14	CIVATA	AISI 304	3
15	KÖR TAPA	PIRİNÇ	2

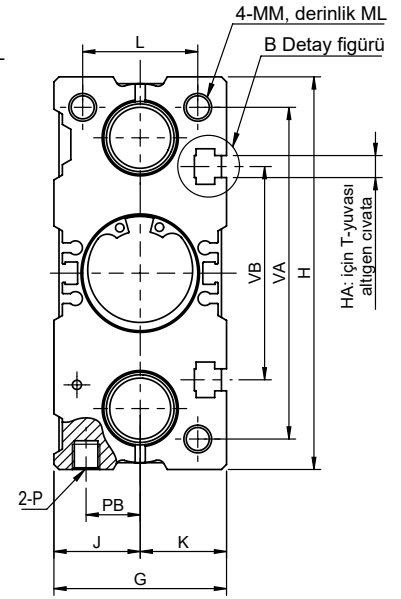
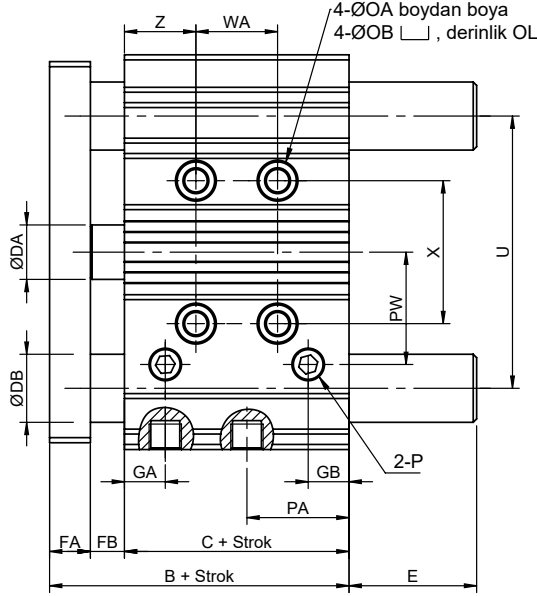
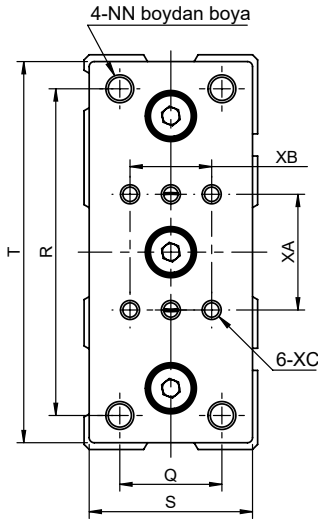


Ø12 - Ø20 Görünüm



B Detay figürü

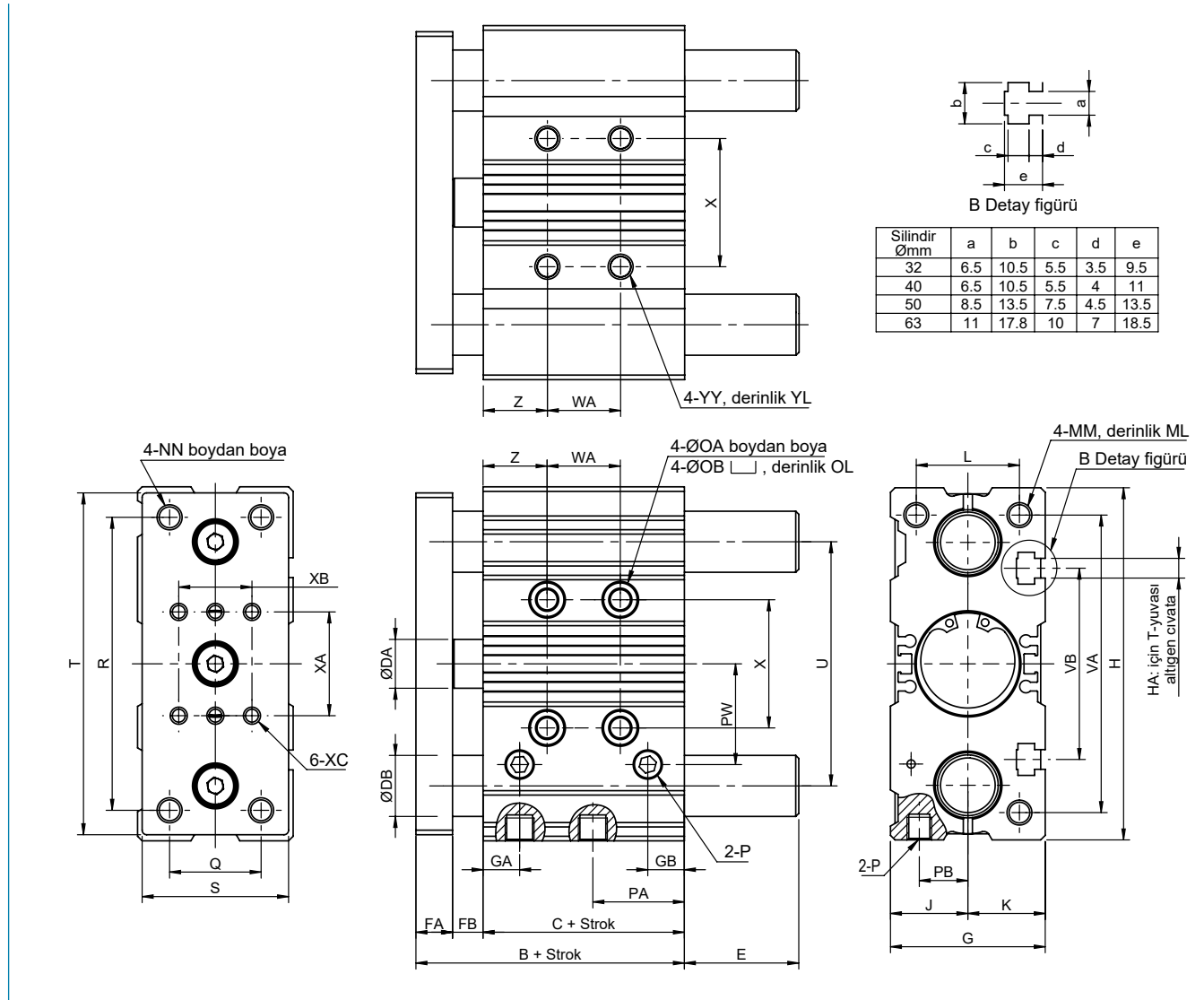
Silindir Ømm	a	b	c	d	e
12	4.4	7.4	3.7	2	6.2
16	4.4	7.4	3.7	2.5	6.7
20	5.4	8.4	4.5	2.8	7.8
25	5.4	8.4	4.5	3	8.2



Silindir Ø mm	B	C	DA	FA	FB	G	GA	GB	H	HA	J	K	L	MM	ML	NN	OA	OB	OL	P	PA	PB	PW
12	54	41	6	8	5	26	14	9	58	M4	13	13	17	M4	8	M4	4.2	8	4.5	M5	15	7.7	11.5
16	57.5	44.5	8	10	3	30	14	9	64	M4	15	15	21	M5	10	M5	4.2	8	4.5	M5	16.5	9.7	12
20	58.5	43.5	10	10	5	36	9.5	9.5	85	M5	18	18	24	M5	13	M5	5.2	9.5	5.5	G1/8"	23	9.5	23
25	62.5	46.5	12	10	6	42	10	10	96	M5	21	21	30	M6	15	M6	5.2	9.5	5.5	G1/8"	25	12.5	27.5

Silindir Ø mm	Q	R	S	T	U	VA	VB	WA					X	XA	XB	XC	YY	YL	Z
								30 strok veya daha az	30 strok'tan fazla, 100 stroğa kadar	100 strok'tan fazla, 200 stroğa kadar	200 strok'tan fazla, 300 stroğa kadar	300 strok'tan fazla							
12	14	48	24	56	41.5	50	37	20	40	110	200	-	23	23	14	M4	M5	10	5
16	16	52	28	62	46	56	38	24	44	110	200	-	24	23	20	M4	M5	10	5
20	18	70	33	81	55	72	44	24	44	120	200	300	28	24	24	M4	M6	12	18
25	26	78	38	91	65	82	50	24	44	120	200	300	34	28	24	M5	M6	12	17

Silindir Ø mm	Standart Strok (mm)	DB	E				
			50 strok veya daha az	50 strok'tan fazla, 100 stroğa kadar	100 strok'tan fazla	50 strok'tan fazla, 200 stroğa kadar	200 strok'tan fazla
12	10, 20, 25, 30, 40, 50, 80, 100	8	0	18.5	43		
16		10	0	18.5	49		
20	20, 25, 30, 40, 50, 80, 100	12	0			31.5	69
25		16	0			31.5	68.5



Silindir Ø mm	B	C	DA	FA	FB	G	GA	GB	H	HA	J	K	L	MM	ML	NN	OA	OB	OL	P	PA	PB	PW
32	63	41	16	12	10	51	12	12	116	M6	25.5	25.5	34	M8	18	M8	6.7	11	6.5	G1/8"	30	16	33
40	66	44	16	12	10	54	13	13	120	M6	27	27	40	M8	20	M8	6.7	11	7.5	G1/8"	31	18	37
50	77	49	20	16	12	65	15	15	148	M8	32.5	32.5	46	M10	22	M10	8.4	14	9	G1/4"	36	21.5	47
63	80.5	52.5	20	16	12	78	15	15	162	M10	39	39	58	M10	22	M10	8.4	14	9	G1/4"	38.5	28	55

Silindir Ø mm	Q	R	S	T	U	VA	VB	WA					X	XA	XB	XC	YY	YL	Z
								25 strok veya daha az	25 strok'tan fazla, 100 stroğa kadar	100 strok'tan fazla, 200 stroğa kadar	200 strok'tan fazla, 300 stroğa kadar	300 strok'tan fazla							
32	30	96	48	112	80	98	63	24	48	124	200	300	42	34	24	M5	M8	16	21
40	30	104	44	118	86	106	72	24	48	124	200	300	50	42	24	M6	M8	16	22
50	40	130	60	146	110	130	92	24	48	124	200	300	66	50	48	M6	M10	20	24
63	50	130	70	158	124	142	110	28	52	128	200	300	80	66	48	M8	M10	20	24

Silindir Ø mm	Standart Strok (mm)	DB	E		
			50 strok veya daha az	50 strok'tan fazla, 200 stroğa kadar	200 strok'tan fazla
32	25, 30, 40, 50, 80, 100, 125, 150, 160, 200	20	37.5	42.5	80.5
40		20	31	36	74
50		25	34.5	46	89
63		25	29.5	41	84

