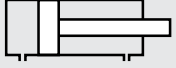
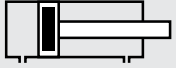


**KOMPAKT
PNÖMATİK SİLİNDİRLER
PK-A SERİSİ Ø16- Ø25**



**PK-A SERİSİ**

KOMPAKT - Ø16 - Ø25 - ISO 21287

KOMPAKT
MANYETİK SİLİNDİRDAHA KÜÇÜK ALANDA DAHA
YÜKSEK GÜÇ İÇİN DOĞRU SEÇİM.**PK:** KOMPAKT,
ÇİFT ETKİLİ SİLİNDİR**PK-A:** KOMPAKT MANYETİK,
ÇİFT ETKİLİ SİLİNDİR**Sipariş örneği:**PK-A

Ürün kodu

020-025

Silindir Ø Strok

R1 K4

Standart dışı varyasyonlar

Standart dışı varyasyonlar:

R1: Paslanmaz çelik silindir mili (SS 304, SS 316)

R4: Mil ucu somunu paslanmaz çelik (SS 304)

R5: Silindir mili CK 45 çelik (sert krom kaplı)

M1: Silindir milinde uzatılmış erkek diş

M3: Silindir mili özel diş ölçüsü

M4: Uzatılmış silindir mili

K4: Mil keçesi viton

Kuvvet değeri:

| Silindir Ø mm | Mil Ø mm | İtme ve Çekme kuvvetleri (6 Bar) | |
|------------------|-------------|----------------------------------|-------------------|
| | | İtme kuvveti (N) | Çekme kuvveti (N) |
| 16 | 8 | 121 | |
| 20 | 10 | 170 | |
| 25 | 10 | 265 | 2 |

Çalışma akışkanı:

Filtrelenmiş ve yağlanmış ya da filtrelenmiş ve yağsız hava

Çalışma sıcaklık derecesi:

Poliüretan (PU) : (-20°C) - (+80°C)

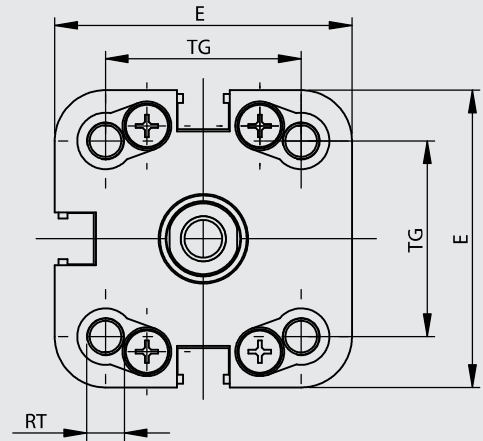
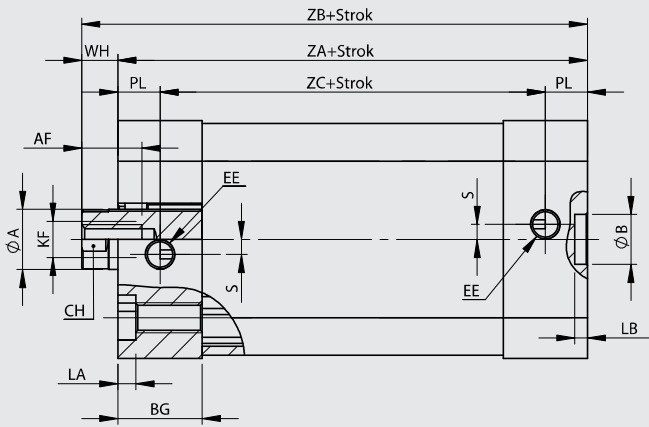
Viton (FKM) : (-30°C) - (+150°C)

Maksimum çalışma basıncı:

10 Bar



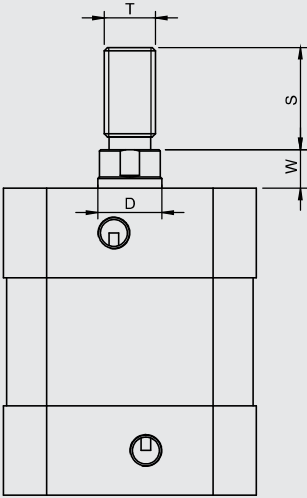
PK-A SERİSİ
KOMPAKT - Ø16 - Ø25 - ISO 21287



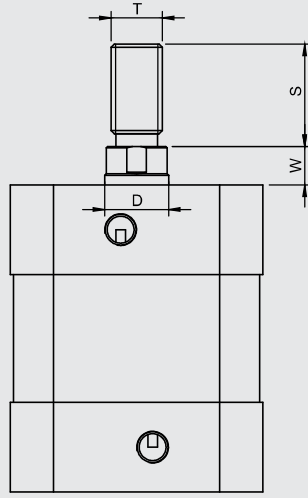
| Silindir Ø mm | ØA | CH | AF | WH | ZA | ZB | ZC | KF | EE | BG | TG | E | RT | LA | PL | ØB | LB | S |
|------------------|----|----|----|-----|----|------|----|------|--------|-------|----|------|--------|-----|----|----|-----|-----|
| 16 | 8 | 6 | 8 | 4,5 | 38 | 42,5 | 22 | M4 | M5x0.8 | 12,25 | 18 | 29 | M4 | 3,5 | 8 | 6 | 4 | 0 |
| 20 | 10 | 9 | 10 | 6 | 37 | 43 | 2 | M6x | M5x0.8 | 14.25 | 22 | 36 | M5x0.8 | 3 | 7 | 9 | 2.1 | 2.5 |
| 25 | 10 | 9 | 10 | 6 | 39 | 45 | 25 | M6x1 | M5x0.8 | 14 | 26 | 39.5 | M5x0.8 | 3 | 7 | 9 | 2.1 | 2.5 |



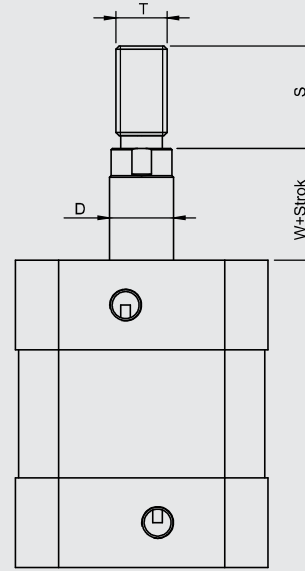
PK-T



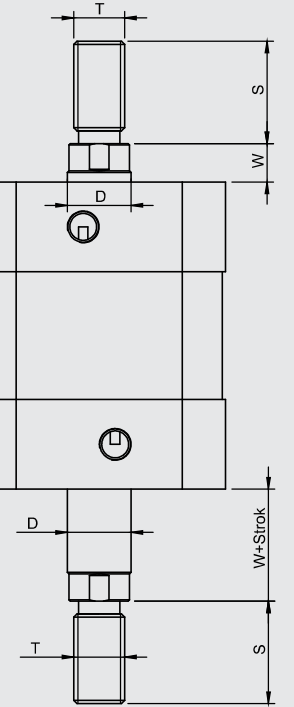
PKS-T



PKE-T



PKD-T



| Silindir tipi | Silindir Ø mm | D | S | T | W |
|---------------|---------------|----|----|---------|----|
| PK-PKS | 16 | 8 | 20 | M8x1.25 | 4, |
| | 20 | 10 | 16 | M8x1.25 | 6 |
| PKE-PKD | 25 | 10 | 16 | M8x1.25 | 6 |