

**KOMPAKT  
PNÖMATİK SİLİNDİRLER  
PKE-A SERİSİ Ø16- Ø25**



**PKE-A SERİSİ**

KOMPAKT - Ø16 - Ø25 - ISO 21287

KOMPAKT ARKADAN YAYLI  
MANYETİK SİLİNDİRTEK ETKİLİ KULLANIMI İLE MİNİMUM  
HAVA TÜKETİMİ VE EKİPMAN  
MALİYETİ SUNAR.**PKE:** KOMPAKT,  
TEK ETKİLİ,  
ARKADAN YAYLI SİLİNDİR**PKE-A:** KOMPAKT MANYETİK,  
TEK ETKİLİ,  
ARKADAN YAYLI SİLİNDİR**Sipariş örneği:**PKE-A

Ürün kodu

020-025

Silindir Ø Strok

R1Standart dışı  
varyasyonlar**Standart dışı varyasyonlar:**

R1: Paslanmaz çelik silindir mili (SS 304, SS 316)

R4: Mil ucu somunu paslanmaz çelik (SS 304)

R5: Silindir mili CK 45 çelik (sert krom kaplı)

M1: Silindir milinde uzatılmış erkek diş

M3: Silindir mili özel diş ölçüsü

M4: Uzatılmış silindir mili

K4: Mil keçesi viton

**Kuvvet değeri:**

Silindir Ømm	Mil Ømm	Çekme kuvveti (N)	İtme ve Çekme kuvvetleri (6 Bar)									
			İtme kuvveti (N)									
			Strok5		Strok10		Strok15		Strok20		Strok25	
F1	F2	F1	F2	F1	F2	F1	F2	F1	F2			
16	8	81	5	6	4	6	3	6	2	6	1	
20	10	118	8	9	7	9	6	9				
25	10	201	19	22	16	22	13	22	10	22	7	22

**Çalışma akışkanı:**Filtrelenmiş ve yağlanmış ya da filtrelenmiş ve  
yağsız hava**Çalışma sıcaklık derecesi:**

Poliüretan (PU) : (-20°C) - (+80°C)

Viton (FKM) : (-30°C) - (+150°C)

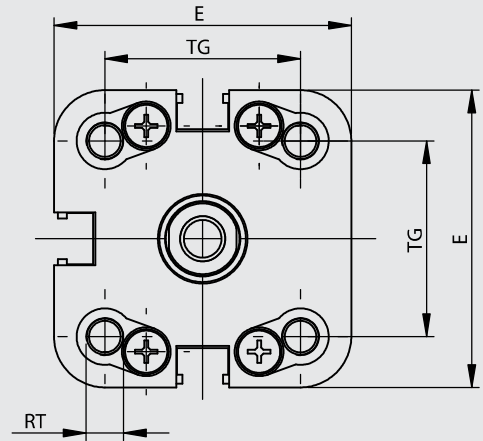
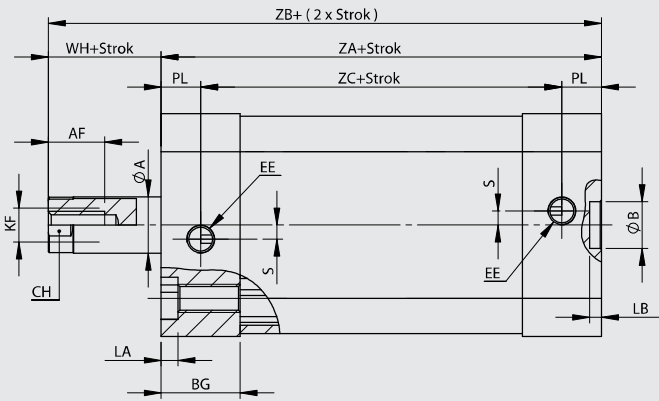
**Maksimum çalışma basıncı:**

10 Bar



### PKE-A SERİSİ

KOMPAKT - Ø16 - Ø25 - ISO 21287

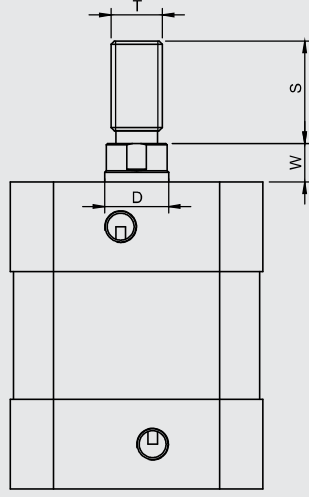
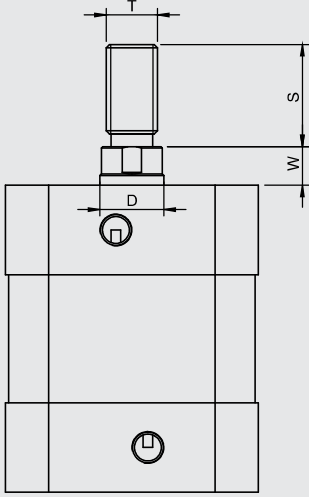


Silindir Ø mm	ØA	CH	AF	WH	ZA	ZB	ZC	KF	EE	BG	TG	E	RT	LA	PL	ØB	LB	S
16	8	6	8	4,5	48	52,5	32	M4	M5x0.8	12,25	18	29	M4	3,5	8	6	4	
20	10	9	10	6	37	43	23	M6x1	M5x0.8	14,25	22		M5x0.8	3	7	9	2,1	2,5
25	10	9	10	6	39	45	25	M6x1	M5x0.8	14	26	3	M5x0.8	3	7	9	2	



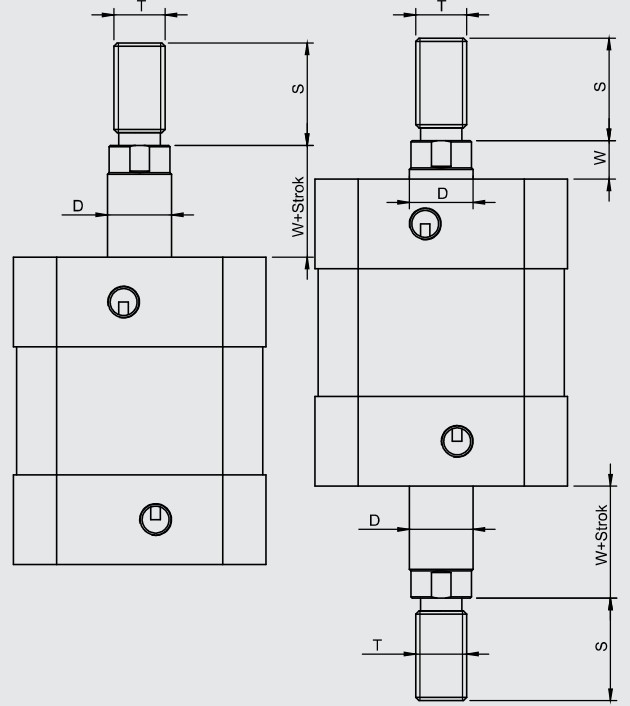
**PK-T**

**PKS-T**



**PKE-T**

**PKD-T**



Silindir tipi	Silindir Ø mm	D	S	T	W
PK-PKS	16	8	20	M8x1.25	4,5
PKE-PKD	25	10	16	M8x1.25	6