

**KOMPAKT
PNÖMATİK SİLİNDİRLER
PKY-A SERİSİ Ø32- Ø100**





PKY-A SERİSİ

KOMPAKT - Ø32 - Ø100

KOMPAKT DÖNMEZ MİLLİ
MANYETİK SİLİNDİR

DÖNMEZ MİL ÖZELLİĞİYLE TAŞIMA
VE KONUMLAMA UYGULAMALARINA
UYGUN.



PKY: KOMPAKT,
DÖNMEZ MİLLİ
ÇİFT ETKİLİ SİLİNDİR



PKY-A: KOMPAKT MANYETİK,
DÖNMEZ MİLLİ
ÇİFT ETKİLİ SİLİNDİR

Sipariş örneği:

PKY-A
Ürün kodu

032-100
Silindir Ø Strok

R1 K1
Standart dışı varyasyonlar

Standart dışı varyasyonlar:

- R1: Paslanmaz çelik silindir mili (SS 304, SS 316)
- R4: Mil ucu somunu paslanmaz çelik (SS 304)
- R5: Silindir mili CK 45 çelik (sert krom kaplı)
- M4: Uzatılmış silindir mili
- K1: Maks. 150°C için sızdırmazlık elemanları (viton)
- K4: Mil keçesi viton

Kuvvet değeri:

Silindir Ø mm	Mil Ø mm	İtme ve Çekme kuvvetleri (6 Bar)	
		İtme kuvveti (N)	Çekme kuvveti (N)
32	12	482	415
40	12	754	687
50	16	1178	10
63	16	1869	
80	20	3014	
100	25	4710	4420

Çalışma akışkanı:

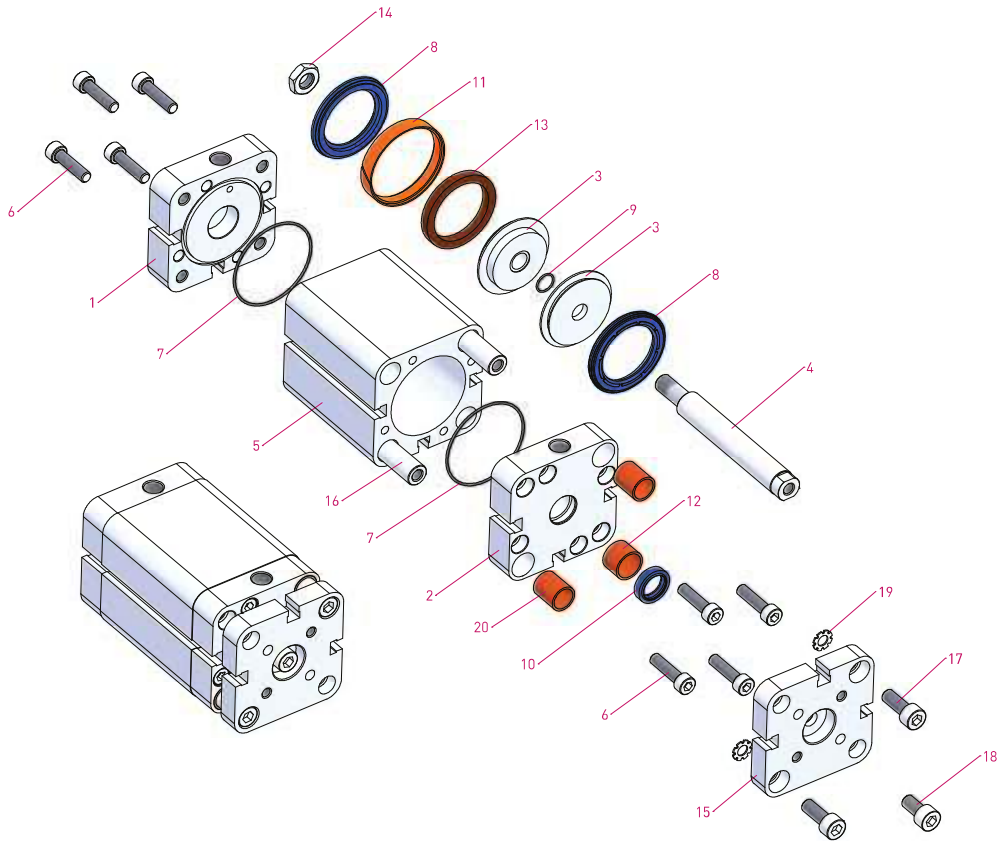
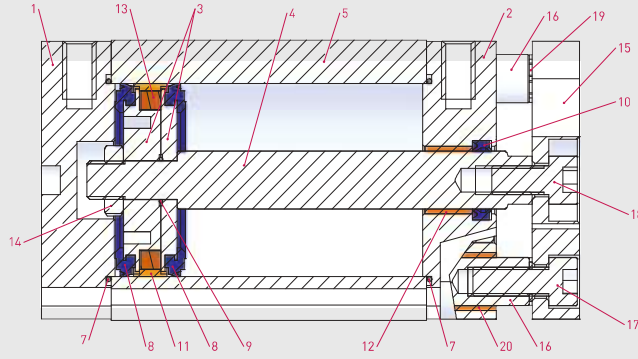
Filtrelenmiş ve yağlanmış ya da filtrelenmiş ve yağsız hava

Çalışma sıcaklık derecesi:

Poliüretan (PU) : (-20°C) - (+80°C)
Viton (FKM) : (-30°C) - (+180°C)

Maksimum çalışma basıncı:

10 Bar

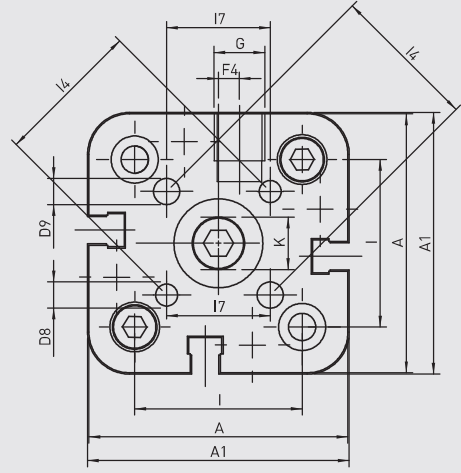
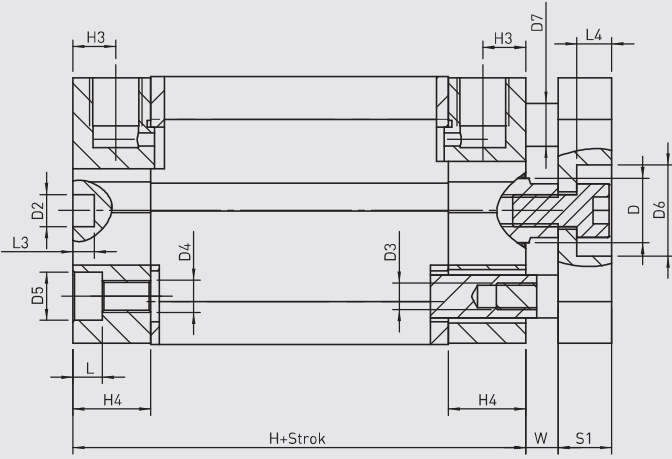


No	Malzeme adı	Malzeme özelliği	Adedi
1	Arka Kapak	Alüminyum	1
2	Ön Kapak	Alüminyum	1
3	Orta Piston	Alüminyum	2
4	Piston Mili	X20 Cr13 Sert Krom Kaplamalı	1
5	Boru	AlMgSi0. +Eloksal Kaplamalı	1
6	Civata	Paslanmaz Çelik	8
7	Kapak O-ringi	NBR	2
8	Piston Keçesi	PU	2
9	Orta Piston O-ringi	NBR	1
10	Mil Keçesi	PU	1

No	Malzeme adı	Malzeme özelliği	Adedi
11	Yataklama Bandı	Polyasetal	1
12	Yataklama Burcu	CSB-40	1
13	Mıknatis		1
14	Somun	Galvaniz Kaplamalı Çelik	1
15	Braket	Alüminyum	1
16	Mil	X20Cr13 Sert Krom Kaplamalı	2
17	Civata	Galvaniz Kaplamalı Çelik	2
18	Civata	Galvaniz Kaplamalı Çelik	1
19	Rondela		2
20	Yataklama Burcu	CSB-40	2



PKY-A SERİSİ
KONPAKT - Ø32 - Ø100



Silindir Ø mm	A	A1	D Ø	D2 Ø	D3 Ø	D4 Ø	D5 Ø	D6 Ø	D7 Ø	D8 Ø	D9 Ø	F4
32	49,5	50	12	6		M6	9	17	8	M5	5	4
40	57,5	58	12	6	5,2	M6	9	17	10	M5	5	3
50	66,5	67	16	6	6,7	M8	10,5	22		M6	6	0
63	79,5	80	16	8	8,	M10	13,5	22	10	M6	6	0
80	99,5	100	20	8	8,7	M10	13,5	28	14	M8	8	0
100	123,5	124	25	8	8,7	M10	13,5	30	14	M10	10	0

G	H	H3	H4	I	I4	I7	K	L	L3	L4	S1	W
1/8"	44,5	8	14,5	32	28	19,8	10	5,5	4	6,5	10	6
1/8"	45,5	8	14,75	42	33	23,3	10	5,5	4	6,5	10	6,
1/8"	45,5	8	14,75	50	42	29,7	13	6,5	4	8,5	12	7,
1/8"	50	8	14,75	62	50	35,4	13	8,5	4	8,5	12	7,5
1/8"	56	8,5	16,5	82	65	46	17	8,5	4	9		
1/4"	66,5	10,5	19,75	103	80	56,6	22	8,5	4	10	14	1